



C 12 VR

Bedienungshinweise
User Instructions
Mode d'emploi
Istruzioni d'uso
Modo de empleo
Instruções de Uso



1. Das Mikrofon

Dieses Mikrofon wurde wegen der großen Nachfrage nach dem sogenannten „Röhren-Sound“ nach dem Letztstand der Technik überarbeitet. Moderne und zuverlässige Bauteile wurden um das „Herz“ des Mikrofons – der originalen, speziell ausgesuchten 6072 Röhre – angeordnet.

Es soll an dieser Stelle nicht unerwähnt bleiben, daß die Elektronenröhre mit dem eingebauten Heizelement wesentlich empfindlicher ist als die Transistor-Technik. Deshalb sollte der Verwender dieses Mikrofons immer größte Sorgfalt und Vorsicht walten lassen. Selbst Stöße, verursacht durch den Aufprall aus geringer Höhe, können zum Bruch des Heizfadens und in der Folge zum Totalausfall des Mikrofons führen.

Es ist deshalb ratsam, sich eine von einer AKG-Serviceestelle ausgesuchte Röhre in Reserve zu halten.

Wie wird die Elektronenröhre getauscht?

Die drei sichtbaren Wurmsschrauben am unteren Ende des Gehäuses werden im Uhrzeigersinn soweit in den Mikrofonkörper eingedreht, daß sich das Gehäuse leicht nach unten abziehen läßt. Die Elektronenröhre läßt sich nun entfernen, indem der untere Teil der elastischen Lagerung (Gummiteil) soweit zusammengedrückt wird, daß die Röhre mit einer Bewegung nach vorne frei wird. Danach nimmt man den Röhrensockel in eine Hand und die Röhre in die andere und trennt beide voneinander.

Das Einsetzen einer neuen Röhre vollzieht sich in umgekehrter Reihenfolge obiger Beschreibung.

Wie kann die Empfindlichkeit des Mikrofons erhöht werden?

Die elektrische Schaltung des Mikrofons ermöglicht die Erhöhung der Nominalempfindlichkeit um 10 dB. Dies kann vom Anwender in folgender Weise durchgeführt werden:

1. Man öffnet das Mikrofon entsprechend der Beschreibung im vorigen Punkt.
2. Am oberen linken Rand des Trafoprints befinden sich drei kleine, nebeneinander angeordnete Printschalter. Schalten Sie bitte **alle drei Schalter** mit einem spitzen Gegenstand (z. B. Kugelschreiber) um.
3. Schließen Sie bitte das Mikrofon in umgekehrter Reihenfolge des Öffnens.

Wie wird das Mikrofon montiert?

Eine spezielle elastische Lagerung/Stativanschluß H 15/T wird mitgeliefert und sollte immer verwendet werden, um das Mikrofon mit Bodenstativ oder Auslegern zu verbinden. Die Klammer der Lagerung wird von unten auf das Mikrofon bis zum Schwerpunkt (etwas unterhalb der Gravur) aufgeschoben. Danach kann die Lagerung auf Stative oder Auslegern mit Standard 3/8 oder 5/8 Zoll aufgeschraubt werden. Die Aufhängung kann auch gegenüber der Stativachse geschwenkt werden, um das Mikrofon für die Aufnahme optimal auszurichten.

Speisung des Mikrofons:

Das für die Speisung erforderliche Netzgerät „N 12 VR“ ist im Lieferumfang enthalten. Es ist an den Steckertypen und Markierungen leicht zu erkennen, wie das Mikrofon an das Netzgerät angeschlossen werden soll. Es dient dazu das 10 m lange Vielpolkabel MK-Tube. Die NF kann ebenfalls am Netzgerät symmetrisch mittels einer XLR-3-Steckverbindung abgenommen werden. Die Verdrahtung der Stecker kann aus der Schaltung ersehen werden.

2. Das Netzgerät N 12 VR

Das Netzgerät versorgt die Elektronenröhre nicht nur mit Heiz- und Anodenspannung, sondern beinhaltet auch die Fernsteuerung der Richtcharakteristik und der Baßabschwächung des Mikrofons.

Vor der Inbetriebnahme des Netzgeräts überzeugen Sie sich bitte von der landesüblichen Netzspannung und vergleichen Sie diese mit dem eingestellten Wert am Spannungswähler des Geräts (rechts vorne neben dem Netzschalter). Sollte eine Umschaltung der akzeptierten Betriebsspannung notwendig sein, so kann dies mit einem Flachsraubendreher sehr leicht durchgeführt werden.

Die im Primärkreis eingeschleifte Sicherung befindet sich im unteren Bereich der Netzbuchse in einem markierten Ladefach. Dieses kann bei Bedarf mittels eines Flachsraubendrehers geöffnet, und die Sicherung gegen eine desselben Werts (T 100 mA) getauscht werden.

Eine zweite Sicherung (F 50 mA), die den Speisekreis für die Anodenspannungsversorgung absichert, befindet sich auf der Platine im Inneren des Geräts. Nach Trennen des Netzgeräts vom speisenden Netz durch Abziehen des Netzkabels und Lösen von 4 Schrauben kann die obere Gehäusehälfte abgenommen werden um Zugang zu dieser Sicherung zu erhalten.

Sollte in dem Land in dem das Gerät im Betrieb zu nehmen ist, ein anderer Netzstecker üblich sein, so müßten Sie ein Netzkabel, das den internationalen Sicherheitsbestimmungen entspricht und einen Stecker mit Gerätemasse besitzt, in diesem Land beschaffen und verwenden.

Sollte es notwendig werden, die Verbindung zwischen Mikrofon und Netzgerät über 20 m hinaus zu verlängern, muß eine entsprechende Adaption im Netzgerät vorgenommen werden. Entsprechend der beiliegenden Schaltung ist lediglich ein Umsetzen der vorhandenen 250 mA Sicherung in die daneben liegende Halterung (markiert > 20 m) notwendig.

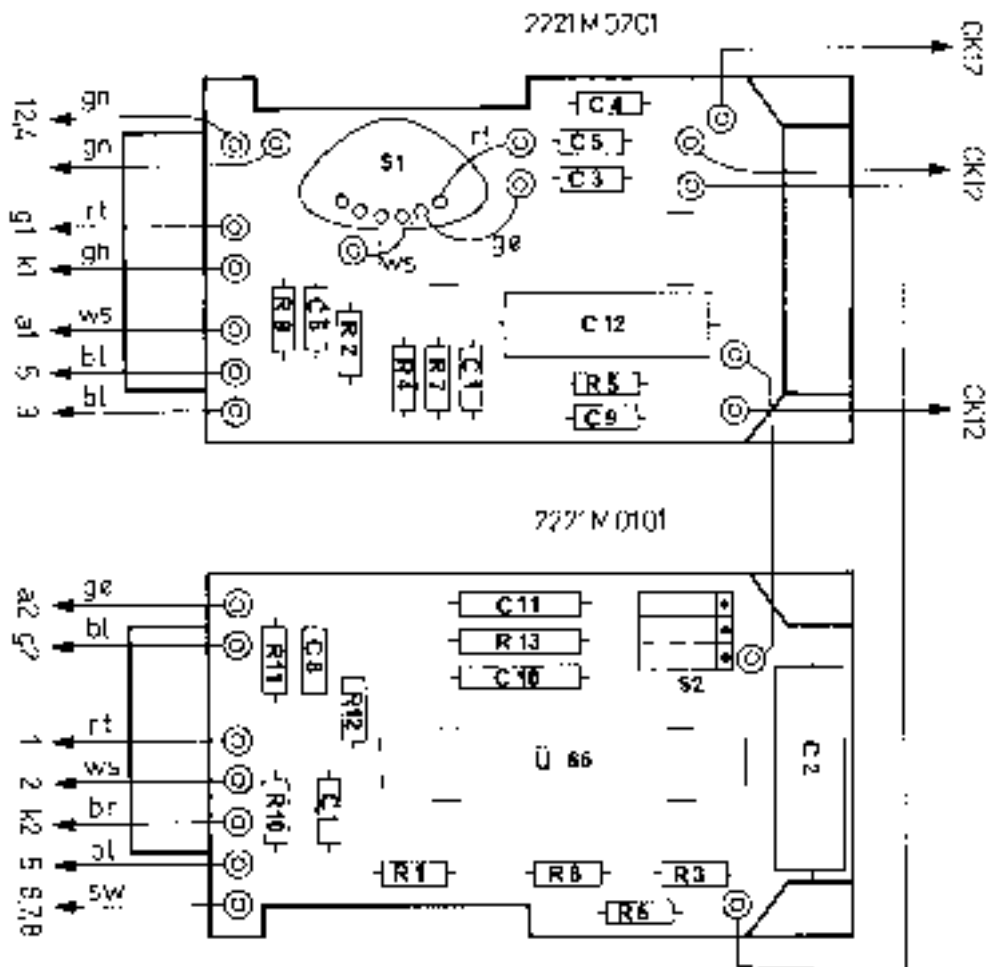
3. Technische Daten des Mikrofons

Arbeitsweise:	Druckgradient-Doppelmembran-Mikrofon mit Röhren-Vorverstärker
Richtcharakteristik:	Kugel, Niere, Achter und sechs Zwischenstellungen, fernsteuerbar vom Netzgerät N 12 VR
Empfindlichkeit bei 1000 Hz:	10 mV/Pa \pm -40 dBV*)
Übertragungsbereich:	30-20.000 Hz \pm 2,5 dB von Sollkurve
Elektrische Impedanz:	200 Ohm \pm 25 %
Empfohlene Abschlußimpedanz:	\geq 1000 Ohm
Ersatzlautstärke:	32 dB (DIN 45405/CCIR 468-2) 22 dB-A (DIN 45412, A-bew.)
Speisung:	Mit dem im Lieferumfang enthaltenen Netzgerät N 12 VR über 115/230 V AC.
Grenzschalldruck für k = 3 %:	50 Pa \pm 128 dB SPL
Vorabschwächung:	am Mikrofon auf -10dB und -20dB schaltbar
Baßabschwächung:	2-stufig, vom Netzgerät fernsteuerbar
Steckverbindung:	12 pol. Großtuchelstecker T 3617
Äußere Abmessungen:	42 \varnothing x 225 mm
Gewicht:	netto 680 g
Bruttogewicht, inkl. Verpackung:	4,5 kg

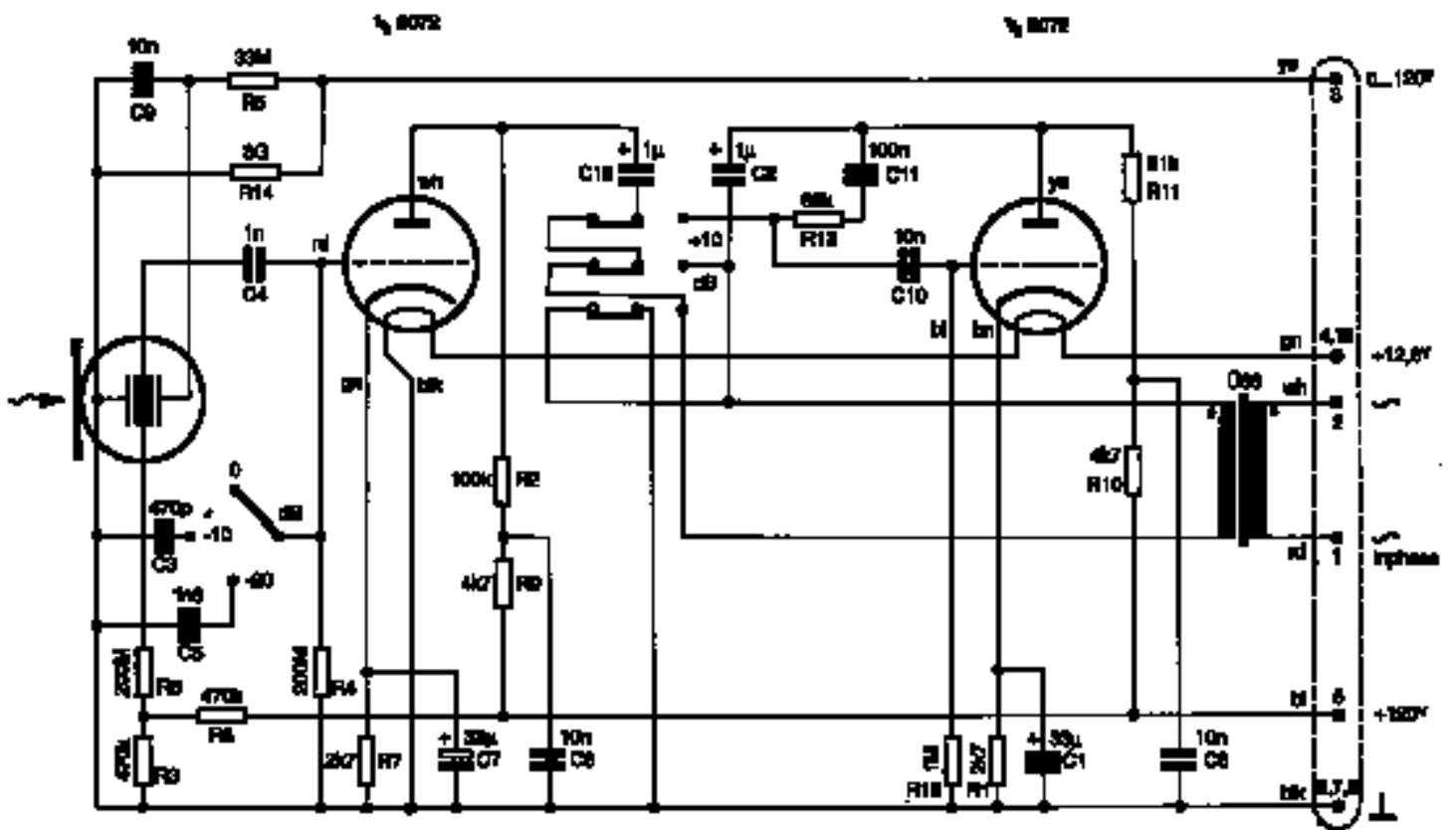
*) Die Nominalempfindlichkeit kann mittels Schalter am Print des Mikrofons um 10 dB erhöht werden.

Dieses Produkt entspricht den Normen EN 50 082-1 und EN 50 081-1.

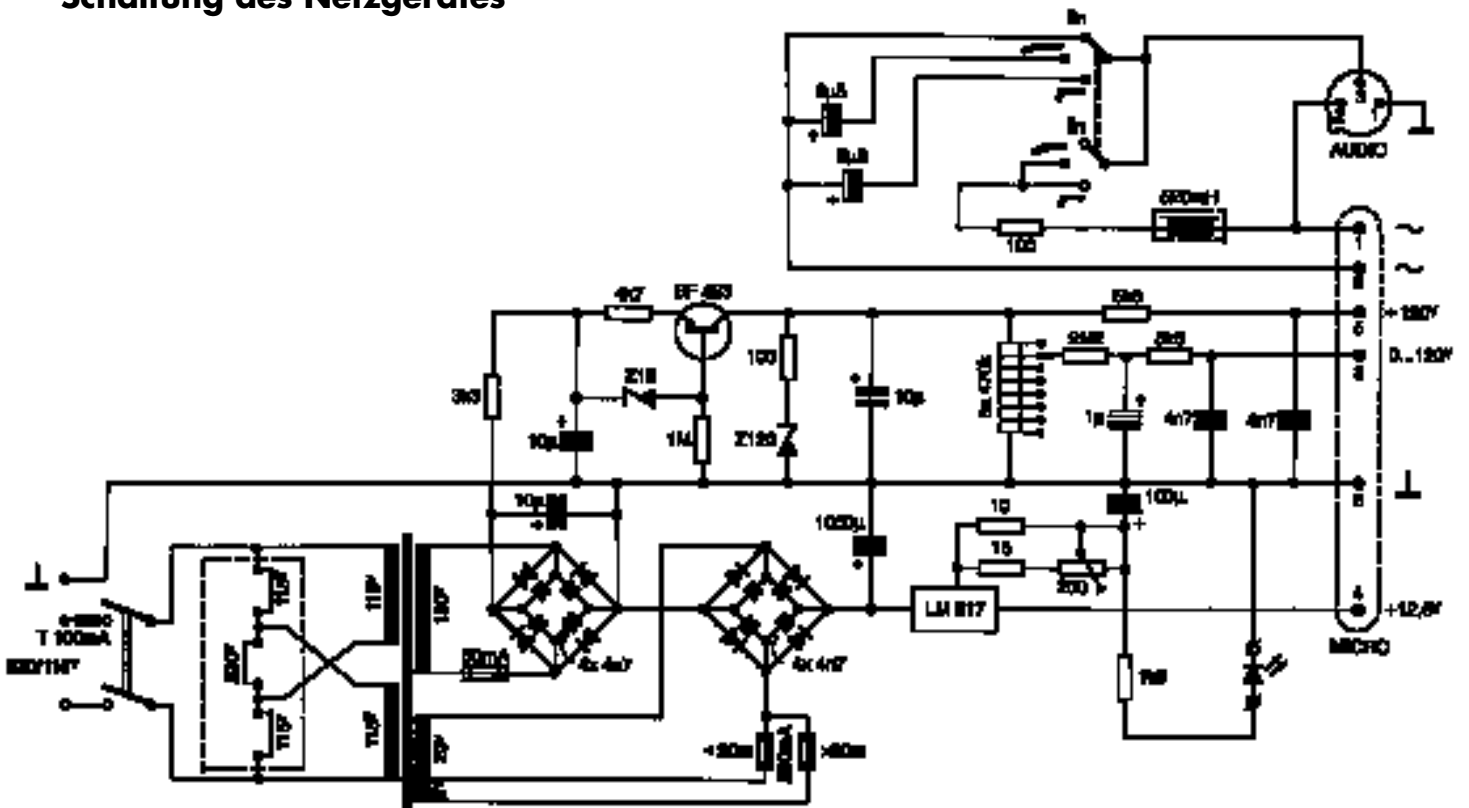
Bestückungsplan



Schaltung des Mikrofons



Schaltung des Netzgerätes



Mitgeliefertes Zubehör:

N 12 VR, Netzgerät
 MK-Tube, 10 m Anschlußkabel
 H15/T, Elastische Halterung
 W42, Schaumstoffwindschutz
 Stabiler Transportkoffer

Sind Sie an zusätzlichen Informationen über Mikrofone und ihre Anwendung interessiert, dann empfehlen wir Ihnen das Buch „**Mikrofontechnik**“ von Norbert Pawera. Es ist im Verlag „Arts Baedeker und Lang Verlags GmbH“ erschienen und im guten Musikfachhandel erhältlich. Dabei werden Studio- und Bühnenanwendung gleichermaßen berücksichtigt.

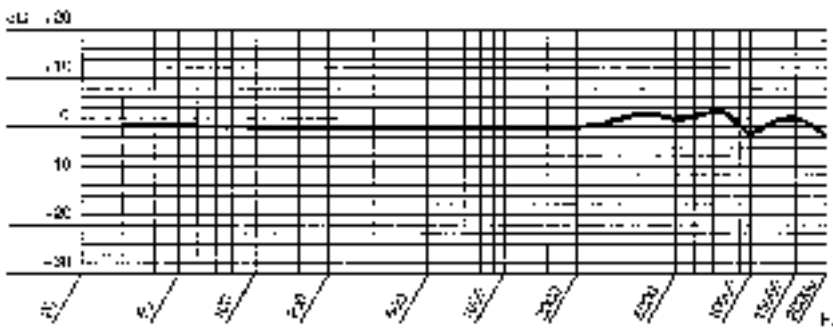
Ersatzteile

Bezeichnung	Bestellnummer
Print 1 Kplt.	2221 M 0101
Print 2 Kplt.	2221 M 0201
Hüllrohr	2221 M 0301
Hüllrohrschraube	2221 Z 1101
Gitterkappe	2221 M 0401
Elektronenröhre # 6072	2221 Z 2001
Röhrensockel	0013 E 0001
Gummilagerung	2221 Z 0601
Kapsel CK 12	2072 Z 0008
Sicherung 50 mA	0012 E 0009
Sicherung 250 mA	0012 E 0007

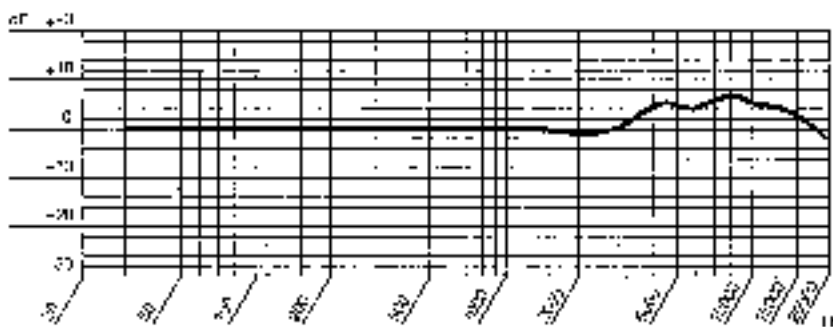
Bitte bestellen Sie Ersatzteile bei Ihrer lokalen AKG-Service-stelle oder AKG-Vertretung.

Frequenzkurven

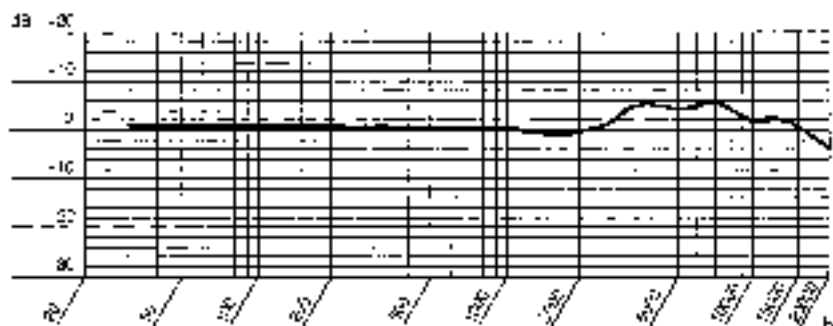
Kugel



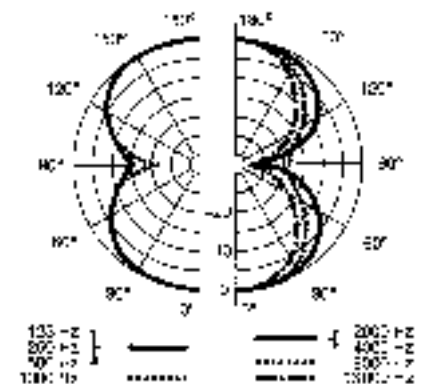
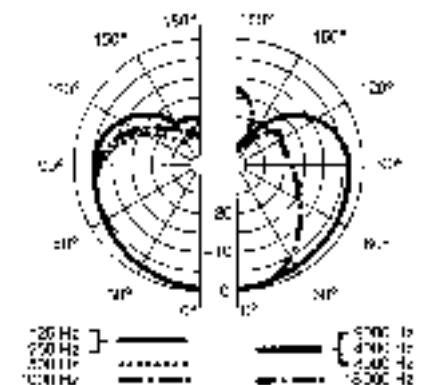
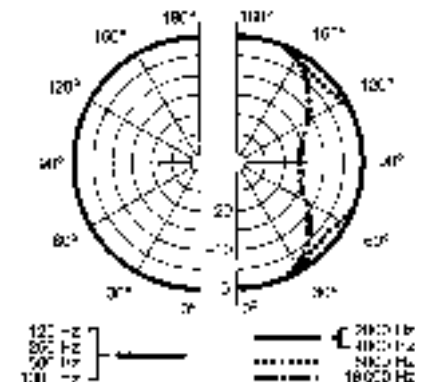
Niere



Achter



Polardiagramme



1. The Microphone

This microphone has been recreated to meet the demand for the “tube sound” with the design approach of today using modern componentry around the “heart” of the microphone – the original, specially selected 6072 tube. It should be stressed at this point, that vacuum tubes with their heater filaments are much more delicate than solid-state components. Consequently, the user has to take great care in handling the microphone. Drops from even moderate heights may cause the filament to break and would result in immediate failure of the microphone. It would be advisable for the users to keep a spare tube – specially selected by an AKG Service Departement – always ready for replacement.

How to replace the vacuum tube?

Turn the three grub screws at the lower end of the microphone into the body in clockwise direction until the outer housing can be pulled off in downwards direction.

The vacuum tube can now be removed by depressing the lower (rubber) shockmount to free the tube with a forward motion. Taking the tube socket in one hand and the tube itself in the other hand will enable you to separate the vacuum tube from the socket. Insertion of a new tube should be done in reverse order of the description above.

How to change the sensitivity of the microphone?

The circuit design incorporates the facility to increase the nominal sensitivity of the microphone by 10 dB. This basic change to the microphone’s data may be made by the user in the following manner:

1. Open the microphone according to the description in the last paragraph.
2. On the top left corner of the transformer board are three small p. c. board switches placed next to each other. Change **all three switches** to the opposite position with a small object, like ball-pen or similar.
3. Close the microphone in reverse order of the opening procedure.

How to mount the microphone?

A special shock mount/stand adapter H 15/T is provided and should always be used to mount the microphone on floor stands or booms. The clamp of the shockmount should be guided from the lower end of the microphone upwards until it is placed near the gravitational centre (slightly below the engraving). The shockmount can now be placed with the microphone on stands or booms with thread sizes of 3/8 or 5/8 inch. It may also be swivelled against the stand axis to suit the recording angle.

Powering of the microphone:

The required power unit N 12 VR is included in the delivery. It is clearly marked and quite obvious by connector type and size, how to connect the microphone to the power unit with the 10 m (30 ft.) multicore cable MK-Tube. The audio frequency may be taken from the power unit transformer balanced by a conventional audio cable with standard XLR-type connector. Please see the circuit diagram for wiring details.

2. The Power Unit N 12 VR

This device not only supplies the microphone with the filament and plate voltage for the vacuum tube, but facilitates also the control of polar pattern and bass cut remotely from the micro-

phone. Prior to connecting the N 12 VR to AC power, check the AC voltage of the power line you are going to connect the N 12 VR to.

Check that the N 12 VR AC voltage selector to the right of the power switch on the front panel is set to the same AC voltage. If it is not, use a flat-blade screwdriver to set the AC voltage selector to the correct voltage.

Warning: Connecting the N 12 VR to the wrong AC voltage may destroy the unit and cause fire and/or electric shock.

Replacing Fuses

The fuse protecting the **primary circuit** is located in the marked fuse compartment below the power connector.

Use a flat-blade screwdriver to open the fuse compartment lid. Replace the fuse with a new fuse of the same type (T 100 mA) and close the fuse compartment lid.

The 50-mA, fast-blow fuse protecting the **anode circuit** is located on the circuit board inside the unit.

Disconnect the unit from AC power by unplugging the power cable.

Remove the four screws fastening the top panel.

Remove the top panel.

Replace the fuse with a new 50-mA, fast-blow fuse.

Replace the top panel and fastening screws.

Power Connector

Especially on tour, you may need to connect the unit to a power outlet that does not match the power connector on the supplied power cable.

Purchase a matching power cable locally that complies with IEC and local safety standards and has a power connector with a chassis ground pin. While in the same area, use this „local“ power cable only.

Should it be required to increase the connection between the microphone and the power unit beyond 20 metres, an adaptation within the power unit N-Tube becomes necessary.

According to the circuit diagram, a simple change of the fuse link marked 250 mA from its fuse holder to the one next to it marked > 20 m is all, which is required.

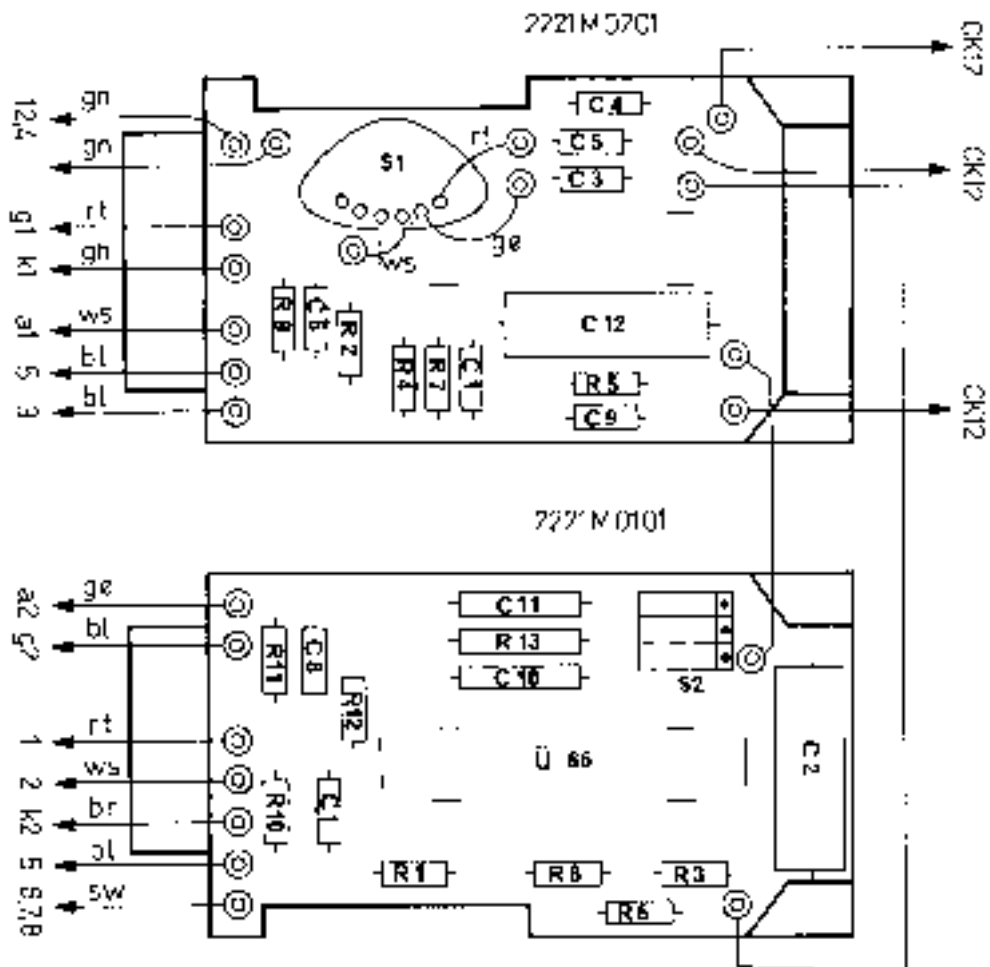
3. Specifications of the Microphone

Operating Principle:	Pressure gradient transducer with double-diaphragm and vacuum tube preamplifier
Directional Characteristics:	Omni-, cardioid-, figure-eight, and six intermediate positions remotely controlled from the microphone on the powering unit
Sensitivity at 1000 Hz:	10mV/Pa \pm -40 dBV*)
Frequency Range:	30 to 20,000 Hz \pm 2.5 dB from published curve
Electrical Impedance:	200 ohms \pm 25 %
Recommended Load Impedance:	\geq 1000 ohms
Equivalent Noise Level:	32 dB (DIN 45405/CCIR 468-2) 22 dB-A (acc. to DIN 45412, A weighted)
Powering:	Via the included powering unit N 12 VR with 115/230 VAC
Maximum Sound Pressure Level:	For k=3 % = 128 dB SPL \pm 50 Pa
Pre-attenuation:	Switchable to -10 dB and -20 dB
Roll-off Filter:	Two position filter, remotely controllable from powering unit N-Tube
Connector:	Large-sized Tuchel, 12 pin
Dimensions:	42 \varnothing \times 225 mm (1.65 \varnothing \times 8.9 inch)
Net Weight:	680 g (24 oz.)
Shipping Weight:	Approx. 4.5 kg (~10 lbs.)

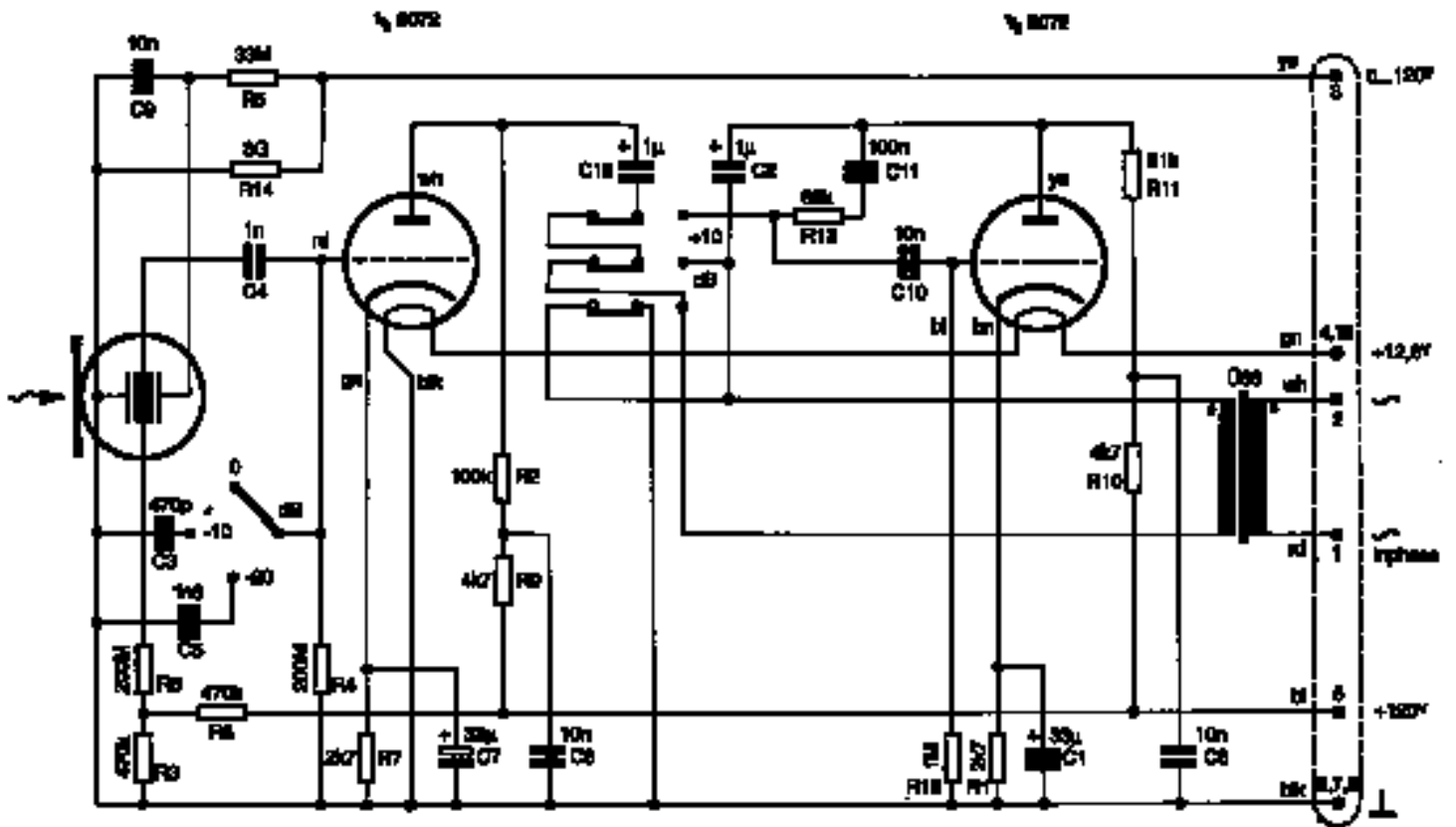
*) The sensitivity may be increased by 10 dB with a switch on the p. c. board.

This product conforms to EN 50 082-1 and EN 50 081-1.

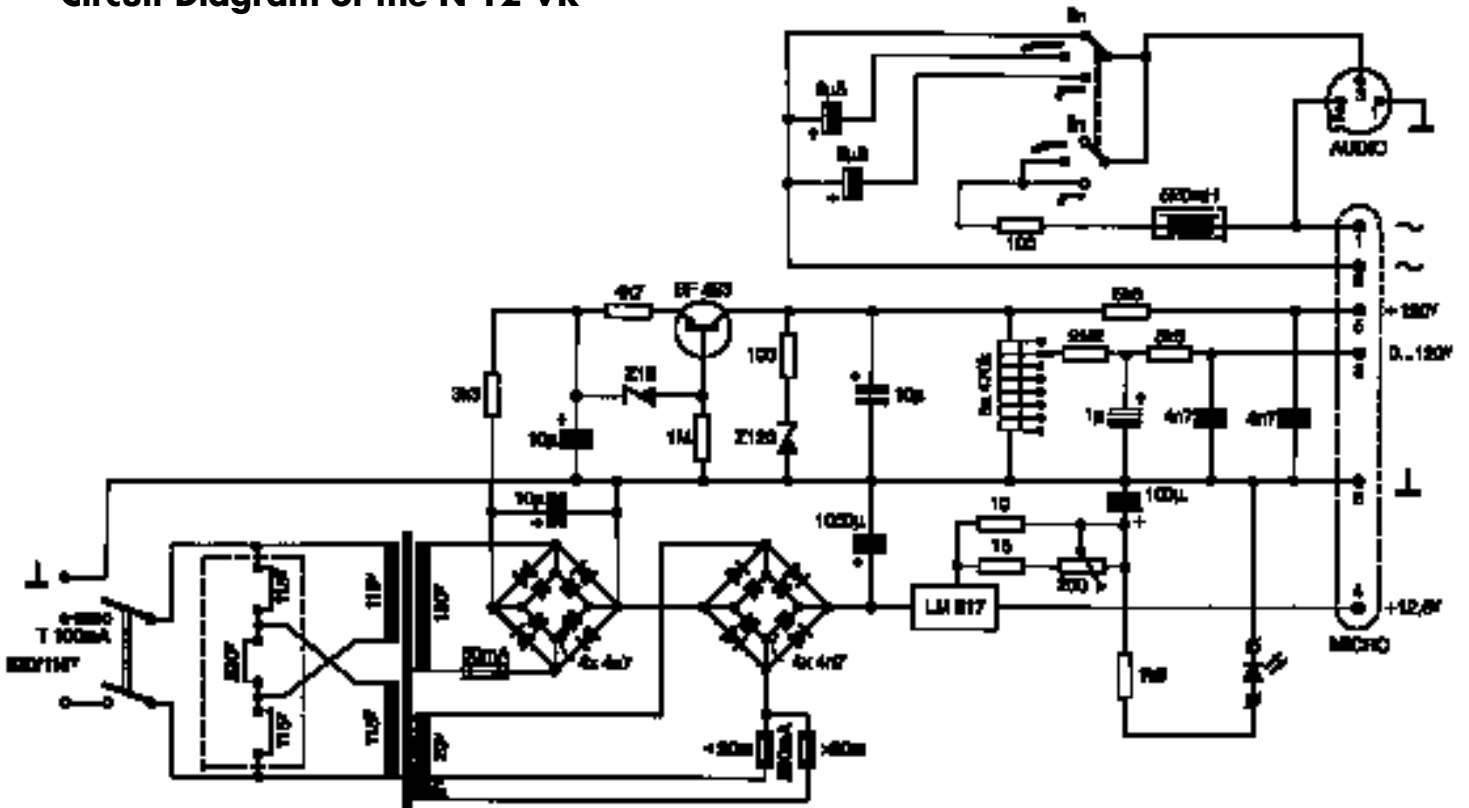
Component locations



Circuit Diagram of the Microphone



Circuit Diagram of the N 12 VR



Included Accessories:

N 12 VR, powering unit
 MK-Tube, 10 m (30 ft) connection cable
 H 15/T, elastic suspension
 W 42, foam-type windscreen
 Heavy-duty flight case

If you want to learn more about microphones and their applications, get a copy of **"Microphones: technique & technology"** by Norbert Pawera. The book is published by "Arsis Baedeker und Land Verlags GmbH" and available at your local music shop. Both studio and "onstage" applications are discussed in detail.

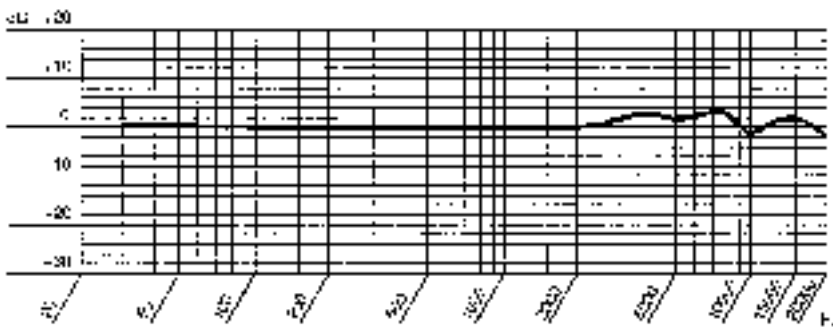
Spare Parts

Description	Ordering code
pcb 1 compl.	2221 M 0101
pcb 2 compl.	2221 M 0201
housing	2221 M 0301
screw for housing	2221 Z 1101
grid cap	2221 M 0401
# 6072 vacuum tube	2221 Z 2001
tube socket	0013 E 0001
rubber support	2221 Z 0601
capsule CK 12	2072 Z 0008
fuse 50 mA	0012 E 0009
fuse 250 mA	0012 E 0007

Spare parts should be ordered at your local AKG Service Agent or representative.

Frequency Response

Omnidirectional



Cardioide

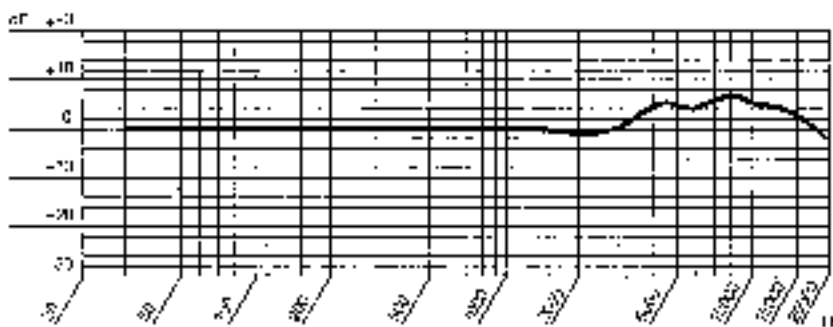
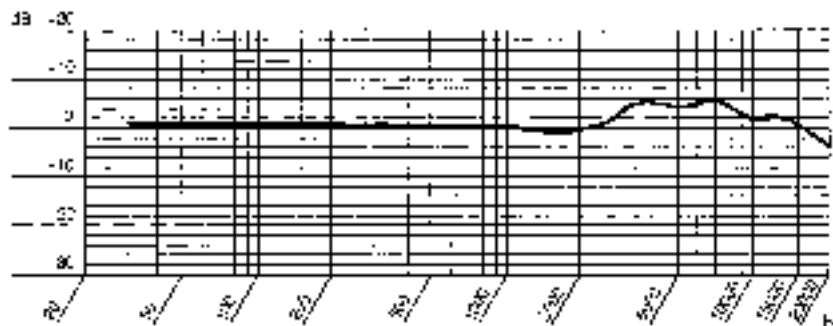
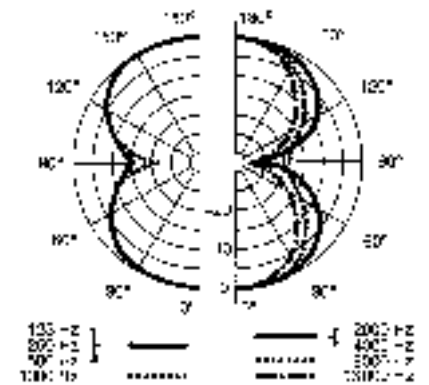
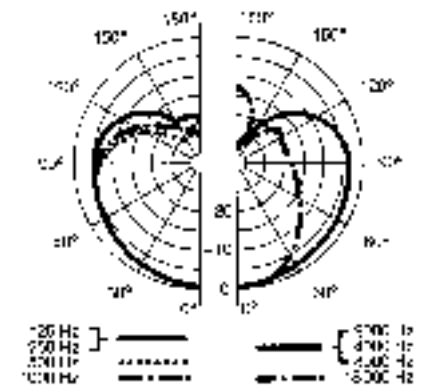
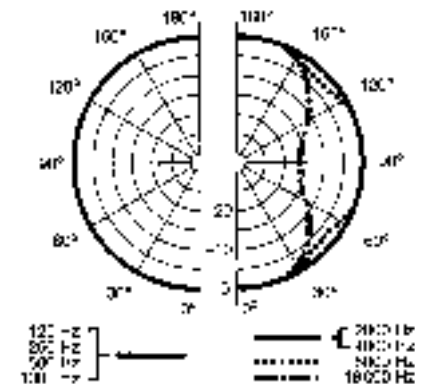


Figure-of-eight



Polar Response



1. Le Microphone

Vu la grande demande pour le son dit de "tube" nous avons remanié ce microphone selon l'état actuel de la technique. De modernes et fiables éléments ont été regroupés autour du "cœur" du microphone – à savoir le tube 6072 original et spécialement choisi à cet effet.

Dans ce contexte il ne faut pas oublier que le tube électronique muni d'un élément de chauffage est beaucoup plus sensible que la technique des transistors. Pour cette raison il faut utiliser ce microphone avec soin et précaution. Même le choc produit par une chute de petite hauteur peut causer la rupture du filament et par là la défaillance totale du microphone.

Voilà pourquoi il est conseillé de tenir en réserve un tube choisi par un poste de service après-vente AKG.

Comment remplacer le tube électronique?

Tournez les trois vis visibles sur l'extrémité inférieure du boîtier dans le sens des aiguilles d'une montre en les insérant dans le corps du microphone jusqu'à ce que le boîtier s'enlève facilement vers le bas.

Vous pouvez maintenant enlever le tube en serrant le bas de la suspension élastique (partie en caoutchouc) à tel point que le tube se dégage avec un mouvement en avant. Prenez ensuite le culot d'une main et le tube de l'autre et séparez ainsi l'un de l'autre.

Pour placer le nouveau tube procédez dans le sens inverse de ladite description.

Comment augmenter la sensibilité du microphone?

Le branchement électrique du microphone permet d'augmenter la sensibilité normale de 10 dB. Cela se fait comme suit:

1. Ouvrir le microphone selon la description donnée ci-dessus.
2. Sur le bord supérieur de gauche du transformateur imprimé se trouvent trois petits commutateurs imprimés posés l'un à côté de l'autre. Tournez **tous les trois commutateurs** à l'aide d'un objet pointu (stylo à bille p. ex.).
3. Fermez le microphone dans le sens inverse de l'ouverture.

Comment se fait le montage du microphone?

Une suspension élastique spéciale/fixation pour pied de micro H 15/T est incluse dans la livraison dont l'usage régulier est indiqué pour relier le microphone à un pied de sol ou une perche. Faites glisser la bride de la suspension d'en bas sur le micro jusqu'au centre de gravité (un peu en dessous de la gravure). Ensuite vous pouvez visser la suspension sur des pieds ou des perches munis d'un filet normalisé de 3/8 ou 5/8 pouces. Il est également possible de pivoter la suspension sur l'axe du pied ce qui permet d'orienter le microphone de façon optimale pour la prise de son.

Alimentation du microphone:

Le bloc-secteur nécessaire à l'alimentation ("N 12 VR") est inclus dans la livraison. Les divers types des fiches et les repères facilitent le branchement correcte du microphone au bloc-secteur. Le câble multipolaire MK-Tube de 10 m de long sert à cet effet. On peut également capter la basse fréquence du bloc-secteur (entrées symétriques) moyennant une fiche XLR-3. Pour ce qui est du branchement des fiches voir le schéma de montage.

2. Le Bloc-secteur N 12 VR

Le bloc-secteur ne sert pas seulement à alimenter le tube électronique en tension de chauffage et en tension d'anodes, mais il comprend également le dispositif de télécommande de la directivité et de l'atténuation des basses du microphone.

Avant la mise en service du bloc secteur N 12 VR, vérifiez si la valeur sur laquelle est réglé le sélecteur de tension de l'appareil (sur l'avant à droite, à côté de l'interrupteur marche/arrêt) est bien identique avec la tension du secteur. Si ce n'est pas le cas, il est facile de modifier le réglage du sélecteur de tension en utilisant un tournevis plat.

Le fusible sur le circuit primaire se trouve dans la partie inférieure de la prise secteur, dans un compartiment portant un repère. On peut ouvrir ce compartiment à l'aide d'un tournevis plat pour remplacer le fusible. On remettra toujours un fusible de même valeur (T 100 mA).

Un second fusible (50 mA, a. i.), pour le circuit d'alimentation en courant anodique, se trouve sur la carte, à l'intérieur de l'appareil. Pour avoir accès au fusible, couper l'appareil de son alimentation en débranchant le câble secteur, dévisser les 4 vis et enlever la partie supérieure du boîtier.

Si la prise secteur ne correspond pas au type normalement utilisé dans le pays, procurez-vous, sur place, un câble secteur répondant aux normes de sécurité internationales et muni d'une prise avec mise à la terre de l'appareil.

Au cas où il serait nécessaire d'utiliser une liaison entre micro et bloc-secteur qui exède 20 m de longueur, il faut adapter le bloc-secteur de façon correspondante.

Conformément au schéma de montage ci-joint il suffit de changer la place du fusible 250 mA y présent en le mettant dans la fixation à côté (repère: > 20 m).

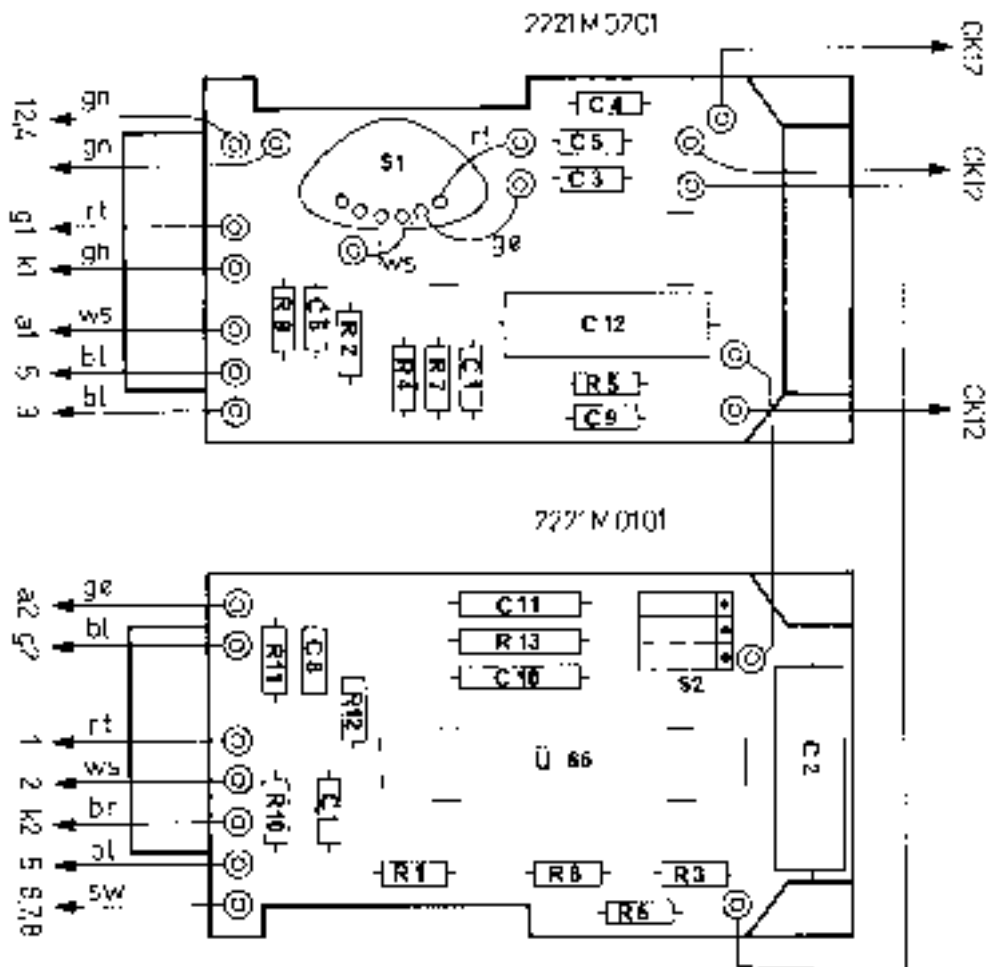
3. Specifications du microphone

Principe de fonctionnement:	microphone à gradient de pression et à double membrane comprenant un préamplificateur à tubes
Directivité:	omnipotentielle, cardioïde, bidirectionnelle et six positions intermédiaires, réglable par télécommande du bloc-secteur N 12 VR
Sensibilité à 1000 Hz:	10 mV/Pa \pm -40 dBV*)
Réponse en fréquence:	30-20.000 Hz \pm 2,5 dB de la courbe nominale
Impédance électrique:	200 ohms \pm 25 %
Impédance de charge recommandée:	\geq 1000 ohms
Niveau de bruit équivalent:	32 dB (filtre DIN 45405/CCIR 468-2) 22 dB-A (selon DIN 45412-A)
Alimentation:	moyennant le bloc-secteur N 12 VR inclus dans la livraison, sous 115/230 V CA
Niveau de pression sonore maximal pour un taux de distorsion par harmonique de 3 %:	50 Pa \pm 128 dB SPL
Préatténuateur:	réglable sur le microphone à -10 dB et -20 dB
Atténuateur des basses:	deux paliers, réglable par télé-commande du bloc-secteur
Connecteur:	grosse fiche Tuchel T 3617 à 12 pôles
Dimensions extérieures:	42 \varnothing x 225 mm
Poids, net:	680 g
Poids brut, y compris l'emballage:	4,5 kg

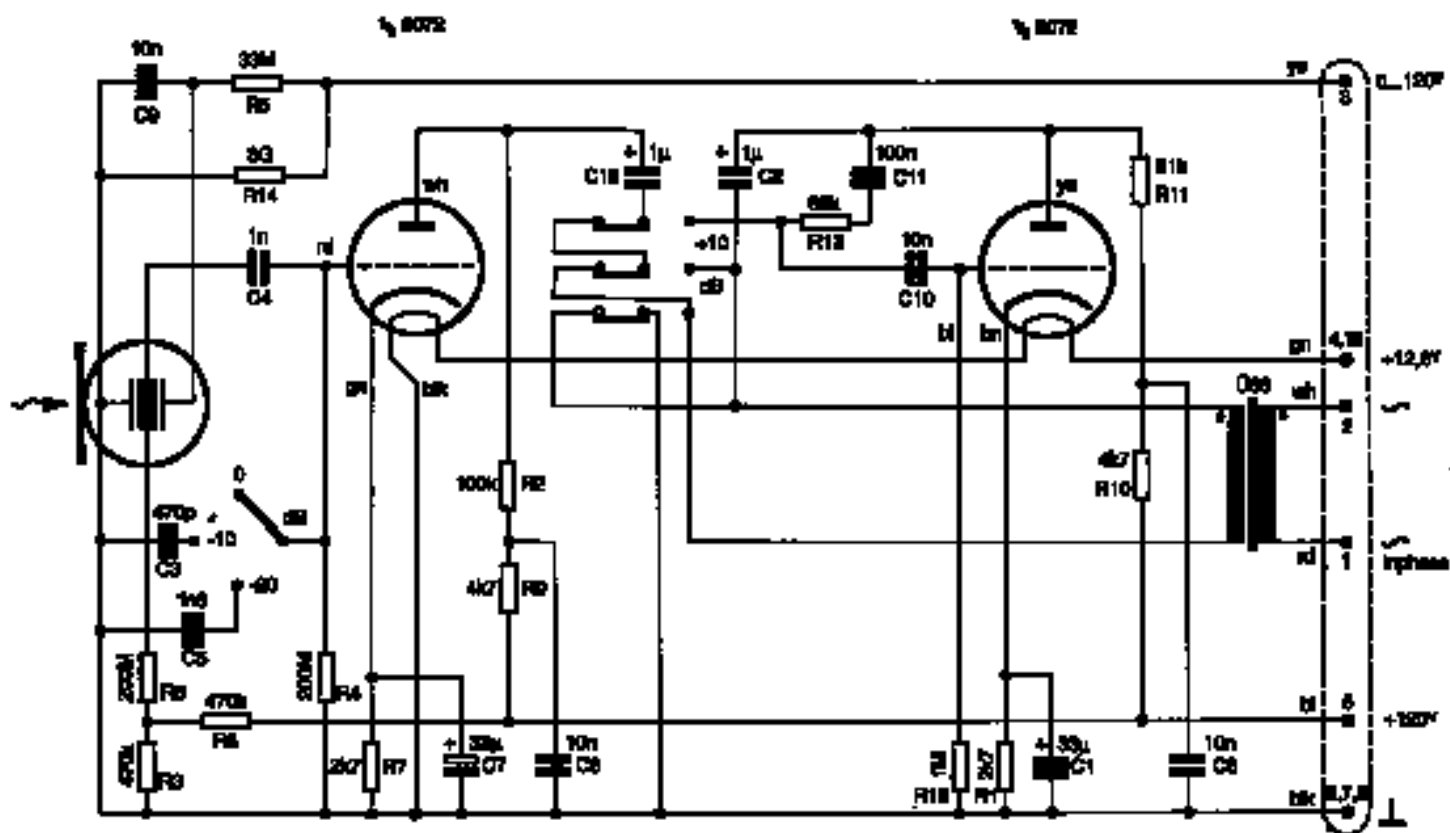
*) Il est possible d'augmenter la sensibilité nominale de 10 dB moyennant le commutateur qui se trouve sur le circuit imprimé du microphone.

Ce produit répond à la norme EN 50 082-1 et EN 50 081-1.

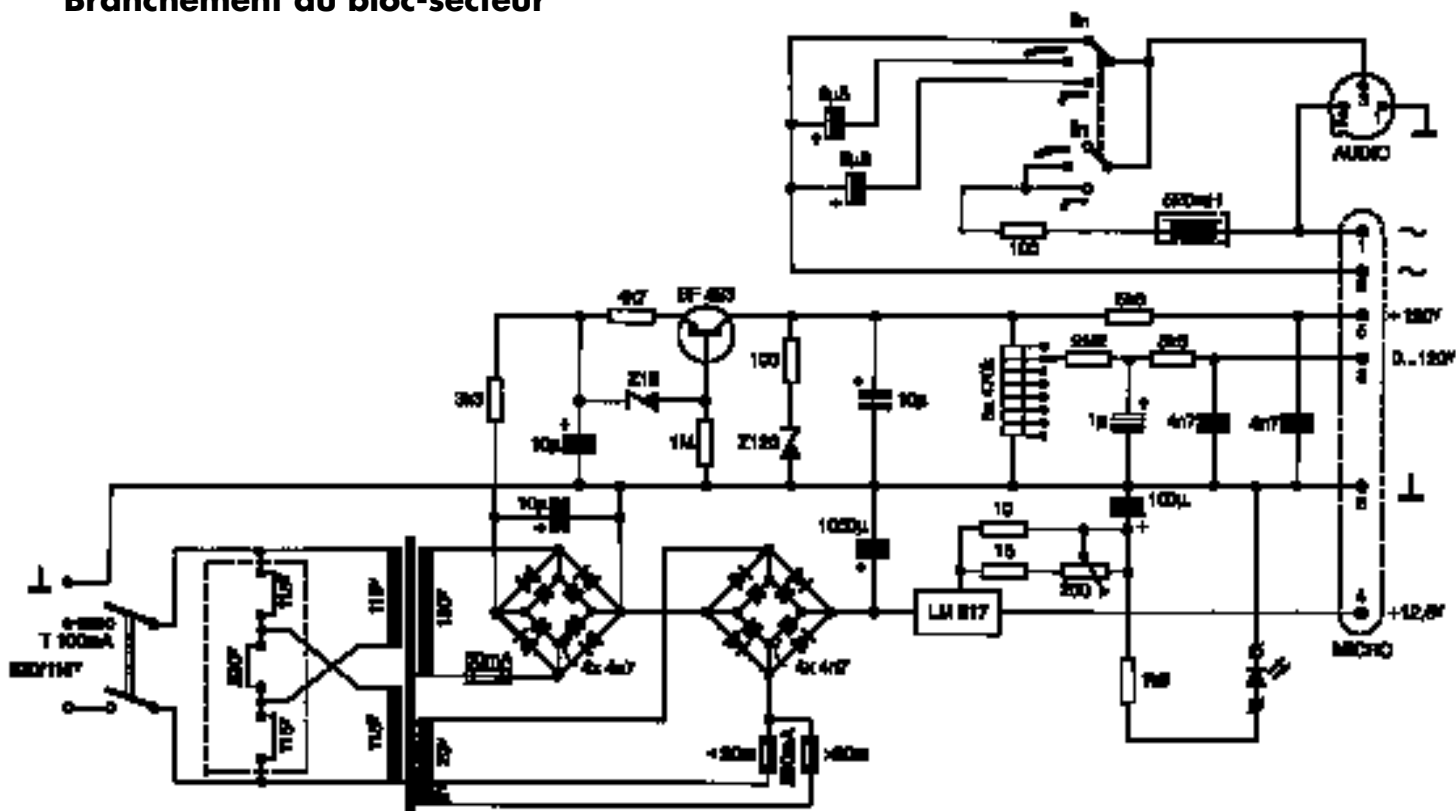
Plan de montage



Branchement du microphone



Branchement du bloc-secteur



Accessories inclus:

N 12 VR, bloc-secteur
 MK-Tube, cordon de raccordement, 10 m
 H 15/T, suspension élastique
 W 42, bonnette anti-vent en mousse
 coffre de transport robuste

Si vous désirez des informations supplémentaires concernant les microphones et leur application, nous vous recommandons le manuel **"Technique et Technologie des Micros"** de Norbert Pawera. Il est paru chez "Arsis Baedeker und Lang Verlags GmbH" et il est en vente dans le commerce spécialisé dans la musique.

Dans ce contexte l'auteur tient compte des applications en studio aussi bien que sur scène.

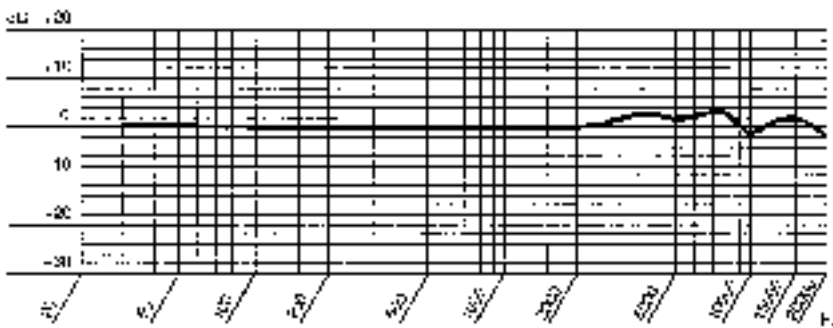
Pièces de rechange

Désignation	Numéro de référence
circuit imprimé 1	2221 M 0101
circuit imprimé 2	2221 M 0201
boîtier	2221 M 0301
vis de boîtier	2221 Z 1101
calotte treillisée	2221 M 0401
# 6072 tube électronique	2221 Z 2001
culot de tube	0013 E 0001
support en caoutchouc	2221 Z 0601
capsule CK 12	2072 Z 0008
fusible 50 mA	0012 E 0009
fusible 250 mA	0012 E 0007

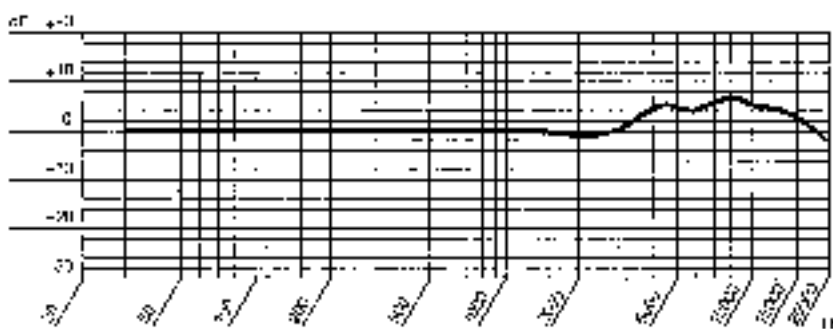
Veuillez commander les pièces de rechange au service après-vente ou chez le concessionnaire AKG local.

Courbes de réponse en fréquence

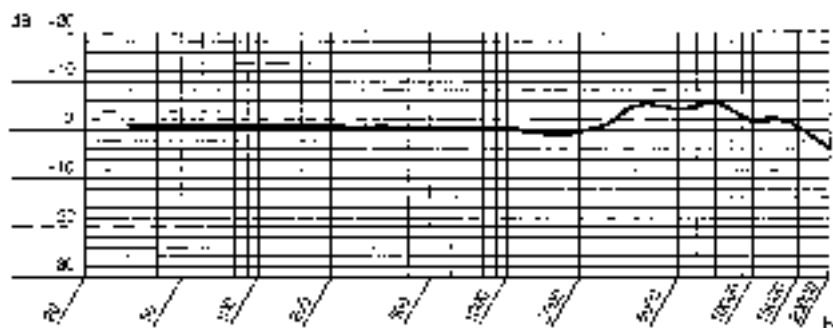
Omnidirectionnelle



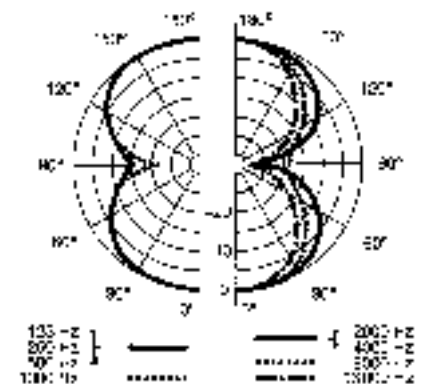
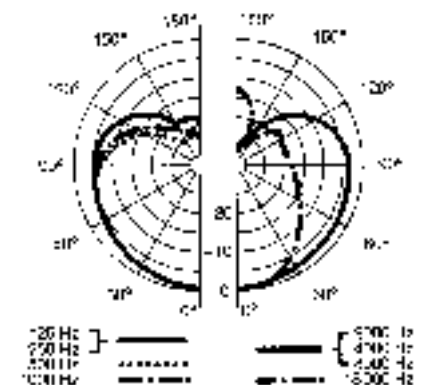
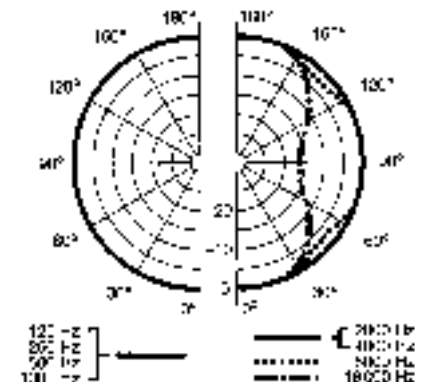
Cardioid



Bidirectionnelle



Diagrammes polaires



1. Il Microfono

Vista la grande richiesta per il suono così detto a tubo „tube sound“, abbiamo rifatto questo microfono secondo lo stato attuale della tecnica. I moderni ed affidabili elementi costruttivi sono stati raggruppati per formare il „cuore“ del microfono: l'originale tubo 6072 selezionato con un procedimento speciale.

A questo proposito è d'uopo menzionare che il tubo elettronico munito di un elemento di riscaldamento è molto più sensibile della tecnica di transistor.

Per questo motivo l'utente deve fare molta attenzione ed avere molta cura nell'uso di questo microfono. Anche una caduta da basse altezze può causare una rottura del filamento di riscaldamento e quindi portare ad un guasto del microfono stesso. Ecco perchè si consiglia di tenere un tubo di riserva, un tubo acquistato da un rivenditore AKG.

Come si sostituisce una tubo elettronico?

Girare le tre viti di bloccaggio visibili sull'estremità inferiore del corpo in senso orario fino a che il corpo esterno non si libera facilmente verso la parte inferiore. Potete ora rimuovere il tubo elettronico, facendo pressione sulla sospensione elastica di gomma; a questo punto il tubo elettronico si muoverà in avanti. Separare poi il tubo dalla sua base, afferrandola con una mano mentre con l'altra si tiene il tubo e infine tirare.

Per inserire il tubo nuovo, operare nell'ordine contrario di come ut supra descritto.

Come si può aumentare la sensibilità del microfono?

Il circuito elettrico del microfono permette l'aumento della sensibilità nominale di 10 dB. Questo può essere ottenuto dall'utente operando come segue:

1. Aprire il microfono come nella descrizione ut supra.
2. Sul bordo superiore sinistro del trasformatore stampato si trovano tre piccoli commutatori stampati posti uno vicino all'altro. Cambiare la posizione **dei tre commutatori** con un oggetto a punta (per. es. con una penna).
3. Chiudere il microfono seguendo l'ordine contrario dell'apertura.

Come montare il microfono?

La fornitura comprende la speciale sospensione elastica/collegamento per asta H 15/T che dovrebbe essere sempre usata per collegare il microfono con il supporto o con il braccio. Far scorrere il microfono sulla forcella dalla parte inferiore in su fino a che non raggiunge il centro di gravità (all'incirca appena sotto l'incisione). Dopo di che la sospensione elastica può essere fissata sull'asta o sul braccio con lo standard 3/8 o 5/8 di pollice. Contemporaneamente è possibile muovere il microfono sull'asta, per permettere di orientarlo a piacere ottimizzando così la registrazione.

Alimentazione del microfono:

L'apparecchio necessario all'alimentazione („N 12 VR“) è incluso nella fornitura. Il collegamento del microfono all'apparecchio di alimentazione è facilmente riconoscibile dalle demarcazioni e dai tipi di spine ed è costituito da un cavo multipolare MK-Tube lungo 10 m. Con l'apparecchio di alimentazione si possono ugualmente captare le basse frequenze simmetricamente per mezzo di un collegamento XLR-3. Il collegamento dei fili della spina può essere visto dal diagramma del circuito.

2. L'apparecchio di Alimentazione

L'apparecchio di alimentazione alimenta i tubi elettronici non solo con tensione di calore e di anodi ma contiene anche il dispositivo di telecomando per la direttività e per l'attenuazione del basso.

Prima di mettere in esercizio l'alimentatore, verificate per favore la tensione di rete del rispettivo paese paragonandola con il valore preregolato sul selettore di tensione dell'alimentatore (a destra, sul lato anteriore, accanto all'interruttore di rete). Se è necessario commutare la tensione d'esercizio preregolata, si può farlo molto semplicemente con un cacciavite piatto.

Il fusibile inserito nel circuito primario si trova nella parte inferiore della presa di rete in un comparto contrassegnato. Questo comparto può venir aperto, se necessario, con un cacciavite piatto, per sostituire il fusibile con uno dello stesso valore (T 100 mA).

Un secondo fusibile (F 50 mA) che protegge il circuito di alimentazione anodica si trova sulla piastra all'interno dell'alimentatore. Dopo aver staccato l'alimentatore dalla rete, tirando il cavo di rete, e dopo aver allentato 4 viti, la parte superiore della scatola può venir tolta per poter accedere a questo fusibile.

Se nel paese, in cui l'alimentatore deve venir usato, si usa un altro tipo di spina, dovete acquistare e usare un cavo di rete che corrisponde alle norme di sicurezza internazionali e che è dotato di una spina con massa.

Qualora dovesse essere necessario allungare il collegamento tra il microfono e l'attacco a rete per più di 20 m, ci sarà bisogno di una piccola modifica nell'alimentazione.

Conformemente allo schema di montaggio accluso basterà eseguire un semplice spostamento del fusibile presente a 250 mA nell'ubicazione vicina, contrassegnata > 20 m.

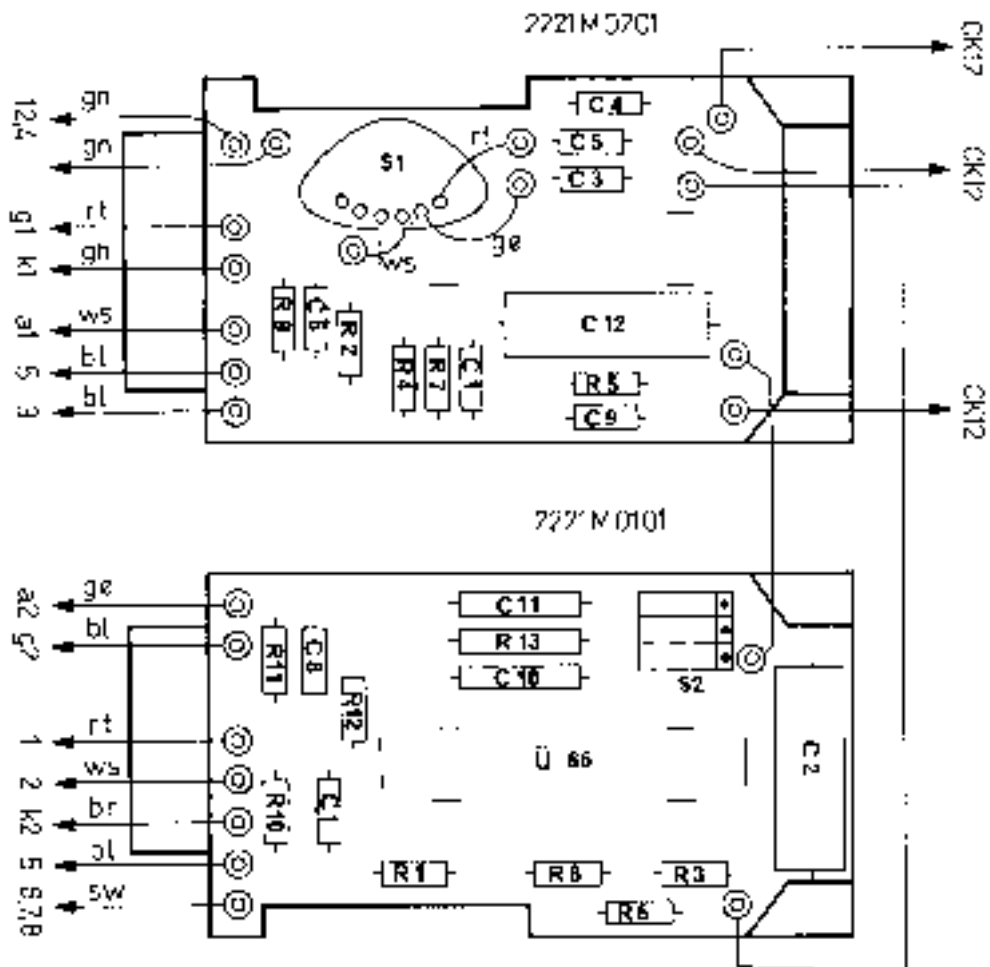
3. Dati tecnici del microfono

modo di funzionamento:	microfono a gradiente di pressione e a doppia membrana comprendente un preamplificatore
direttività:	omnidirezionale, cardioide, bidirezionale e sei posizioni intermedie, regolabili tramite telecomando dall'apparecchio di alimentazione rete N 12 VR
sensibilità a 1000 Hz:	10 mV/Pa \pm -40 dBV*)
risposta in frequenza:	30-20.000 Hz \pm 2,5 dB dalla curva nominale
impedenza elettrica:	200 Ohm \pm 25 %
impedenza di carico raccomandata:	\geq 1000 Ohm
livello di rumore equivalente:	32 dB (filtro DIN 45405/CCIR 468-2) 22 dB-A (in conformità alla DIN 45412-A)
alimentazione:	l'adattatore alimentazione a rete N 12 VR a 115/230 VAC incluso nella fornitura
pressione acustica limite per fattore di distorsione 3 %:	50 Pa \pm 128 dB SPL
preattenuazione:	regolabile al microfono a -10 dB e -20 dB
preattenuatore del basso:	due posizioni, teleregolabili dall'apparecchio alimentazione rete
collegamento spina:	spina grossa Tuchel T 3617 a 12 poli
dimensioni esterne:	42 \varnothing x 225 mm
peso netto:	680 g
peso lordo:	4,5 kg

*) La sensibilità nominale può essere aumentata di 10 dB per mezzo di tre commutatori sul circuito stampato.

Questo prodotto risulta conforme alla norma EN 50 082-1 e EN 50 081-1.

Piano di montaggio



Circuito interno del microfono

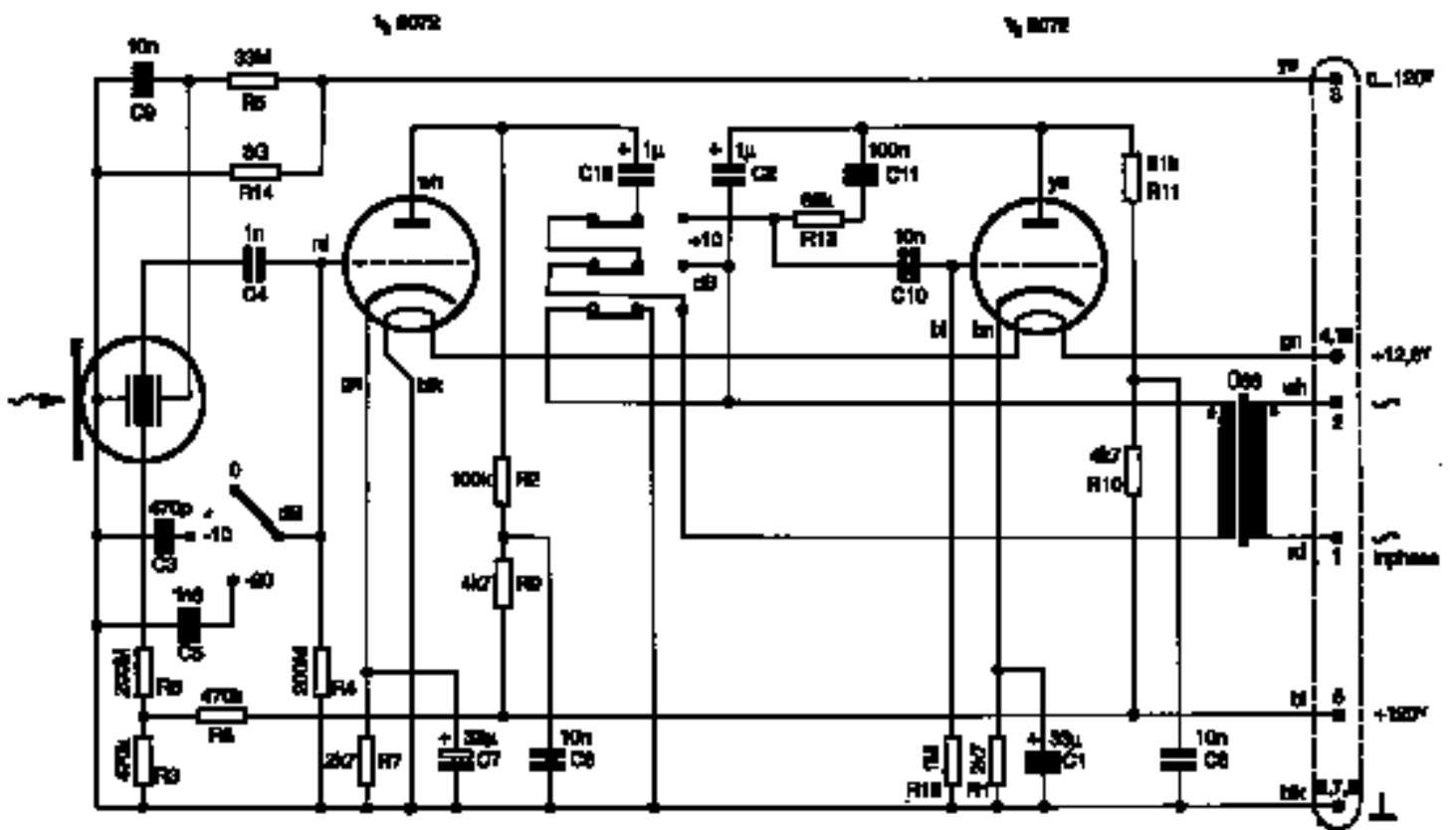
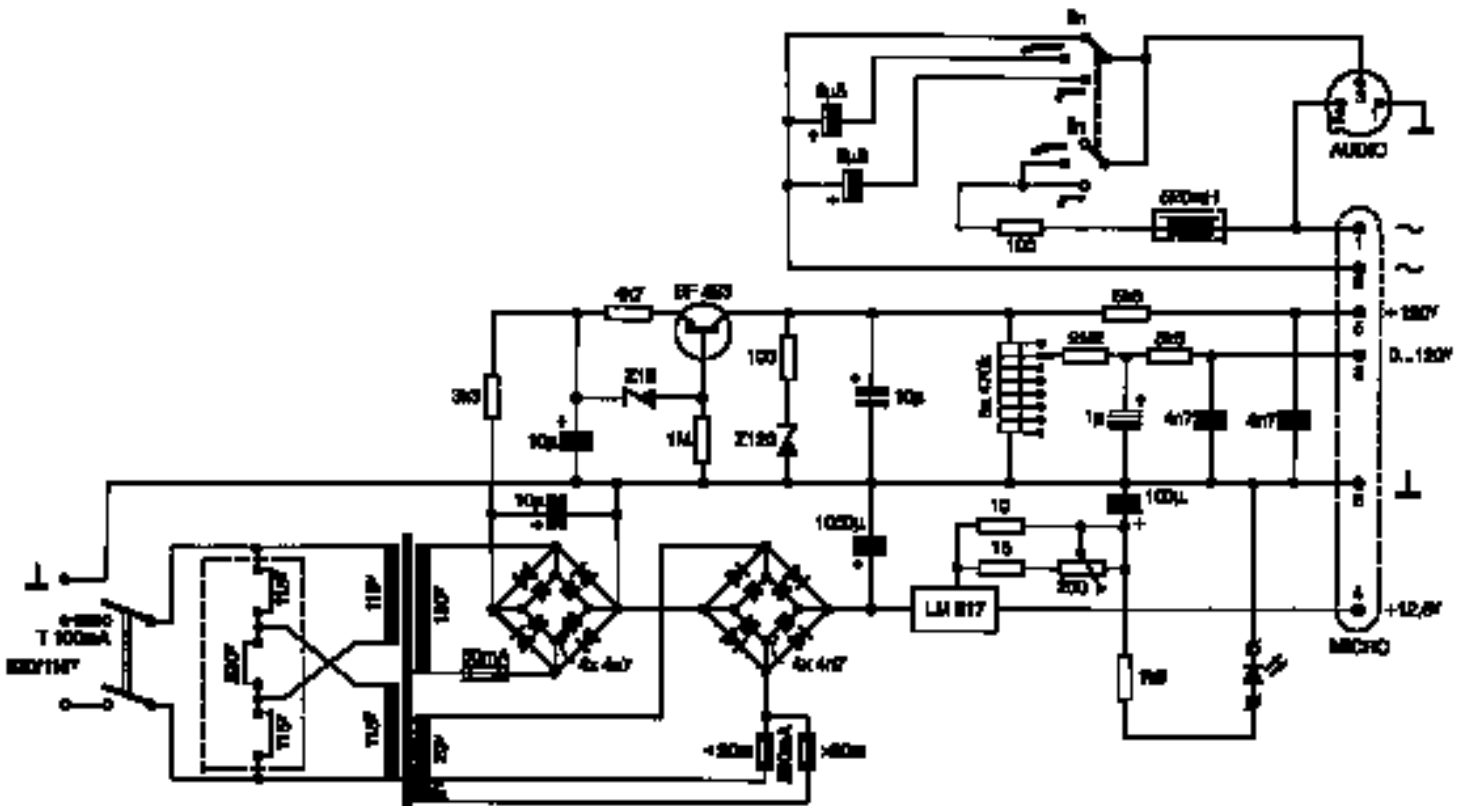


Diagramma del circuito dell'apparecchio di alimentazione



Accessori inclusi

N 12 VR – apparecchio alimentazione a rete
 MK-Tube, 10 m cavo di collegamento
 H 15/T, base elastica
 W 42, gomma piuma anti soffio
 valigetta di trasporto robusta

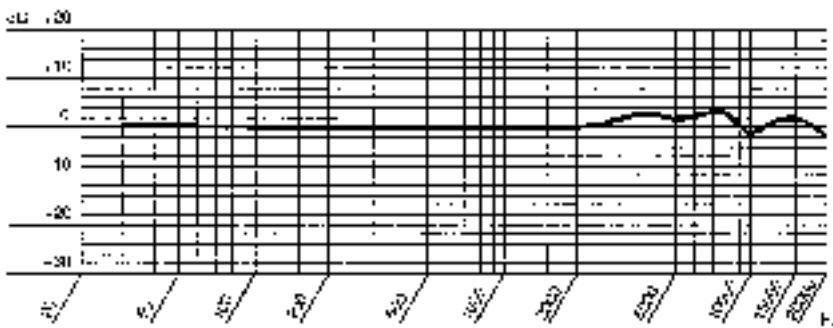
Pezzi di ricambio

descrizione	numero di riferimento
circuito stampato 1	2221 M 0101
circuito stampato 2	2221 M 0201
corpo	2221 M 0301
viti del corpo	2221 Z 1101
cappuccio del reticolo	2221 M 0401
tubo elettronico #6072	2221 Z 2001
base del tubo	0013 E 0001
sostegno di caucciù	2221 Z 0601
capsula CK 12	2072 Z 0008
fusibile 50 mA	0012 E 0009
fusibile 250 mA	0012 E 0007

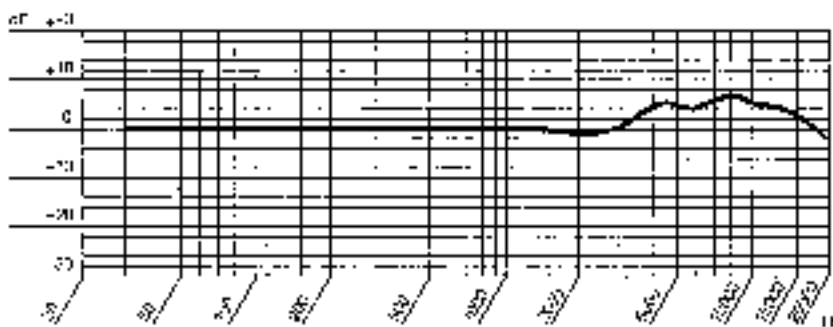
Raccomandiamo di ordinare i pezzi di ricambio dal Vostro rivenditore AKG o da un concessionario AKG.

Curva di risposta in frequenza

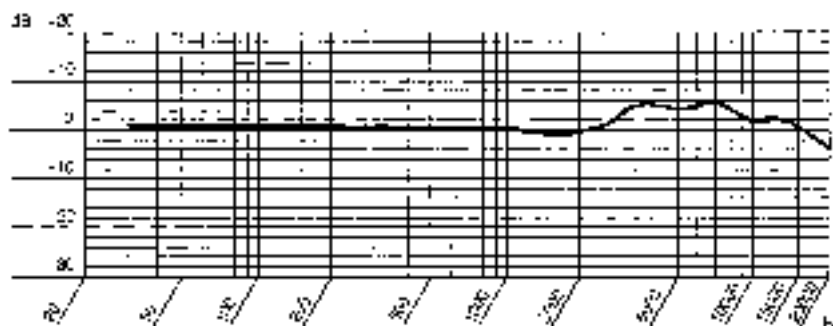
Omnidirezionale



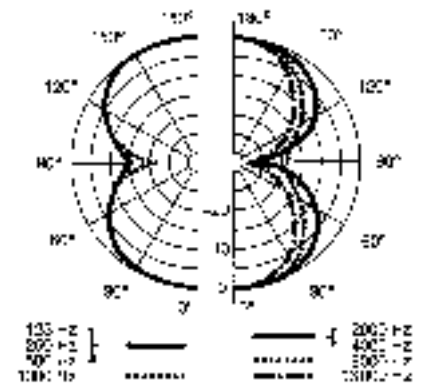
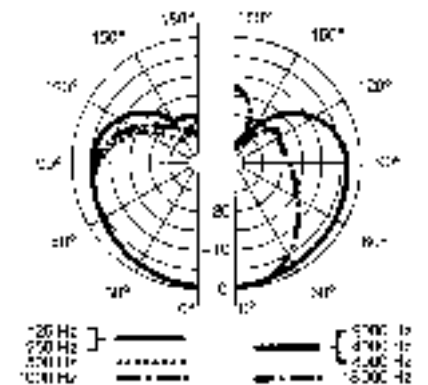
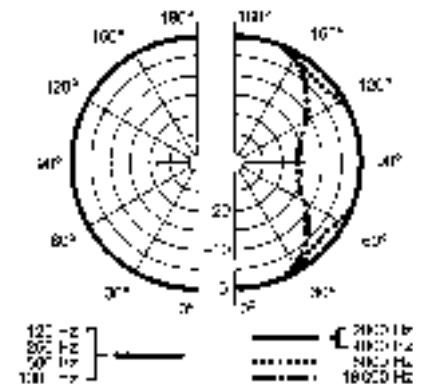
Cardioide



Bidirezionale



Diagrammi polari



1. El micrófono

La gran demanda por el llamado "sonido tubo" dio origen a una nueva concepción de este micrófono según los conocimientos más recientes de la técnica de construcción. Elementos modernos y fiables han sido agrupados alrededor del "corazón" del micrófono – el tubo 6072 original y especialmente seleccionado a ese fin.

Cabe señalar en este contexto que el tubo electrónico con el elemento de calefacción incorporado es mucho más sensible que la técnica de transistores, por lo que se requiere mucho cuidado y precaución al utilizar el micrófono. Incluso los golpes provocados por una caída desde poca altura ya pueden causar la rotura del filamento calefactor, teniendo como consecuencia el fallo completo del micrófono. Se recomienda, por lo tanto, tener en reserva un tubo de recambio seleccionado por una agencia de servicio de AKG.

¿Cómo se recambia el tubo electrónico?

Los tres pasadores roscados visibles en el extremo inferior de la caja se enroscan en el sentido de las agujas del reloj en el cuerpo del micrófono, hasta que se consiga fácilmente retirar la caja hacia abajo. Ahora puede sacarse el tubo electrónico, aplastando la parte inferior de la suspensión elástica (el elemento de goma), hasta que el tubo se desprenda mediante un movimiento hacia adelante. Sujetar el zócalo del tubo con una mano y el tubo con la otra y luego separarlos. El montaje de un tubo nuevo se efectúa en el sentido contrario de lo arriba indicado.

¿Cómo se puede aumentar la sensibilidad del micrófono?

Gracias al circuito eléctrico del micrófono se puede incrementar la sensibilidad nominal en 10 dB. Para ello hay que proceder de la manera siguiente:

1. Abrir el micrófono tal como ha sido descrito anteriormente.
2. En el borde izquierdo superior del transformador del circuito impreso se encuentran tres pequeños conmutadores uno al lado del otro. Conmutar cada uno de los tres mediante un objeto agudo (un bulígrafo p. ej.).
3. Cerrar el micrófono en el sentido contrario del que se abrió.

¿Cómo se hace el montaje del micrófono?

Está incluido en el volumen de suministros una suspensión elástica/adaptador de soporte H 15/T que se debe utilizar, siempre que el micrófono se une mecánicamente al soporte o a la jirafa. Mover la abrazadera de la suspensión desde abajo hacia el centro de gravedad del micrófono (un poco debajo de la grabadura). Luego se puede atornillar la suspensión en soportes o jirafas con un estándar de 3/8" o 5/8". También es posible hacer girar la suspensión frente al eje del soporte, para que el posicionamiento del micrófono sea óptimo para la grabación.

La alimentación del micrófono:

El alimentador "N 12 VR" necesario para la alimentación está incluido en el volumen de suministros. Por las distintas conexiones y marcaciones se reconoce fácilmente, cómo el micrófono tiene que ser conectado al bloque de alimentación. Para ello sirve el cable multipolar MK-Tube de 10 m de longitud. Asimismo, se puede recoger la BF en el bloque de alimentación (entrada balanceada) mediante un conector XLR-3; cuanto al cableado de los conectores véase el esquema eléctrico.

2. El bloque de alimentación N 12 VR

El bloque de alimentación no asegura tan sólo la tensión de filamento y la tensión anódica para el tubo electrónico, sino que contiene también el telecontrol de la característica direccional y de la atenuación de bajos del micrófono.

Antes de poner en funcionamiento el alimentador de red es necesario informarse acerca de la tensión de red local y compararla con el valor ajustado en el selector de tensión del aparato (adelante a la derecha al lado del conmutador de alimentación.) Si es necesario hacer una conmutación de la tensión de alimentación, puede realizarse fácilmente con un desatornillador plano.

El fusible insertado en el circuito primario se encuentra en la parte interior del borne de la red en un compartimiento marcado. Este puede abrirse con un desatornillador plano y el fusible se puede cambiar por otra del mismo tipo (T 100 mA).

Un segundo fusible (50 mA, de acción rápida), que protege el circuito alimentador para la alimentación de tensión anódica se encuentra en la platina en el interior del aparato. Luego de desenchufar el cable del alimentador de red y de soltar 4 tornillos se puede quitar la parte superior de la caja, obteniendo así acceso al fusible.

Si en el país en el que se quiere utilizar el aparato es corriente emplear un enchufe de red diferente, habría que adquirir y utilizar en dicho país un cable que cumpla con las normas de seguridad internacionales y que disponga de un enchufe con puesta a tierra.

En el caso que se necesite una conexión de más de 20 m entre el micrófono y el bloque de alimentación, se impone una readaptación en el bloque de alimentación. De acuerdo con el diseño de circuito incluido, ésta sólo consiste en sacar el fusible 250 mA y insertarlo en el portafusible adyacente (marcado > 20m)

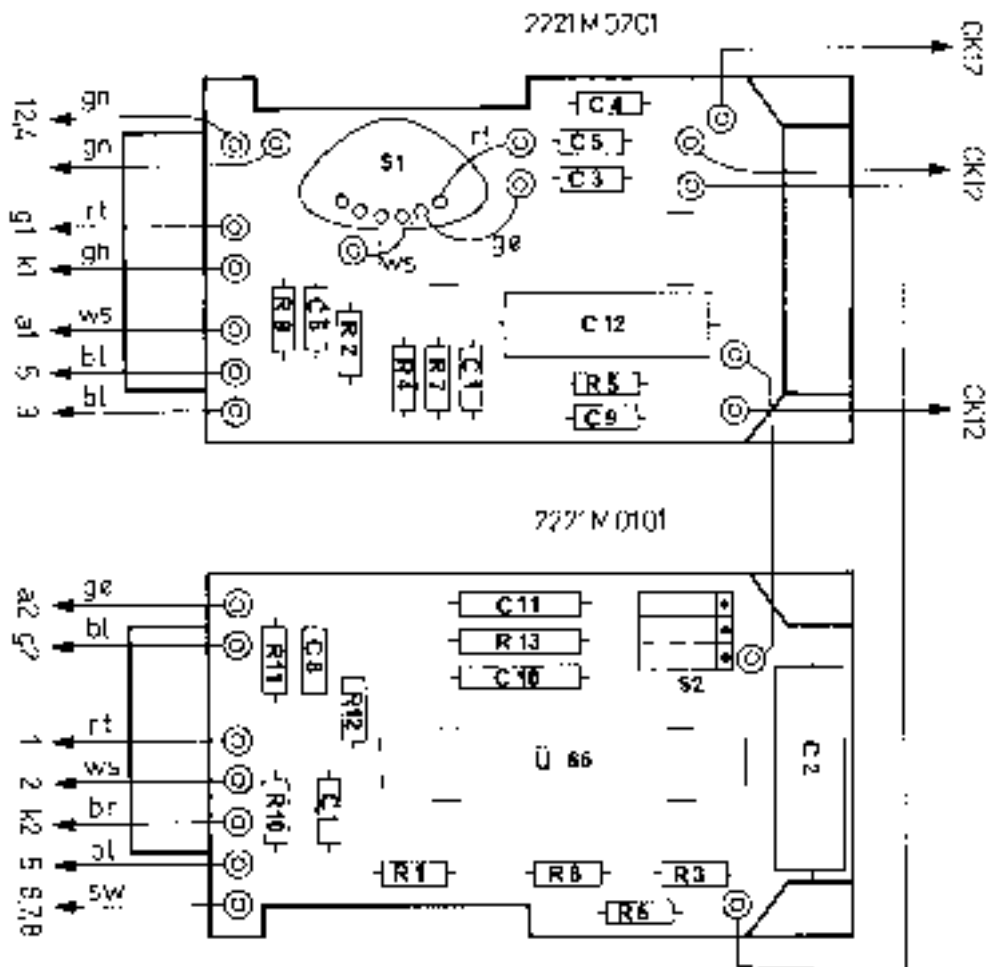
3. Datos técnicos del micrófono

Mode de funcionamiento:	Micrófono de membrana doble y gradiente de presión con preamplificador de tubos
Característica direccional:	Omnidireccional, cardioide, bidireccional y seis etapas intermedias seleccionables por telecontrol en el bloque de alimentación N 12 VR
Sensibilidad con 1000 Hz:	10 mV/Pa \pm -40 dBV*)
Campo de frecuencia:	30-20.000 Hz \pm 2,5 dB de la curva fijada
Impedancia eléctrica:	200 Ohm \pm 25 %
Impedancia de carga recomendada:	\geq 1000 Ohm
Nivel de ruido equivalente:	32 dB (filtro DIN 45405/CCIR 468-2)
Alimentación:	Mediante el alimentador de red N 12 VR incluido en el volumen de suministros; 115/230 VCA
Presión sonora máx para 3% THD:	50 Pa \pm 128 dB SPL
Preatenuación:	En el micrófono regulable -10 dB y -20 dB
Atenuación de bajos:	2 intervalos, seleccionables mediante el telecontrol en el bloque de alimentación
Conexión:	Gran conector Tuchel T 3617 de 12 polos
Dimensiones exteriores:	42 (diámetro) \times 225 mm
Peso:	680 g neto
Peso bruto, embalaje incluido:	4,5 kg

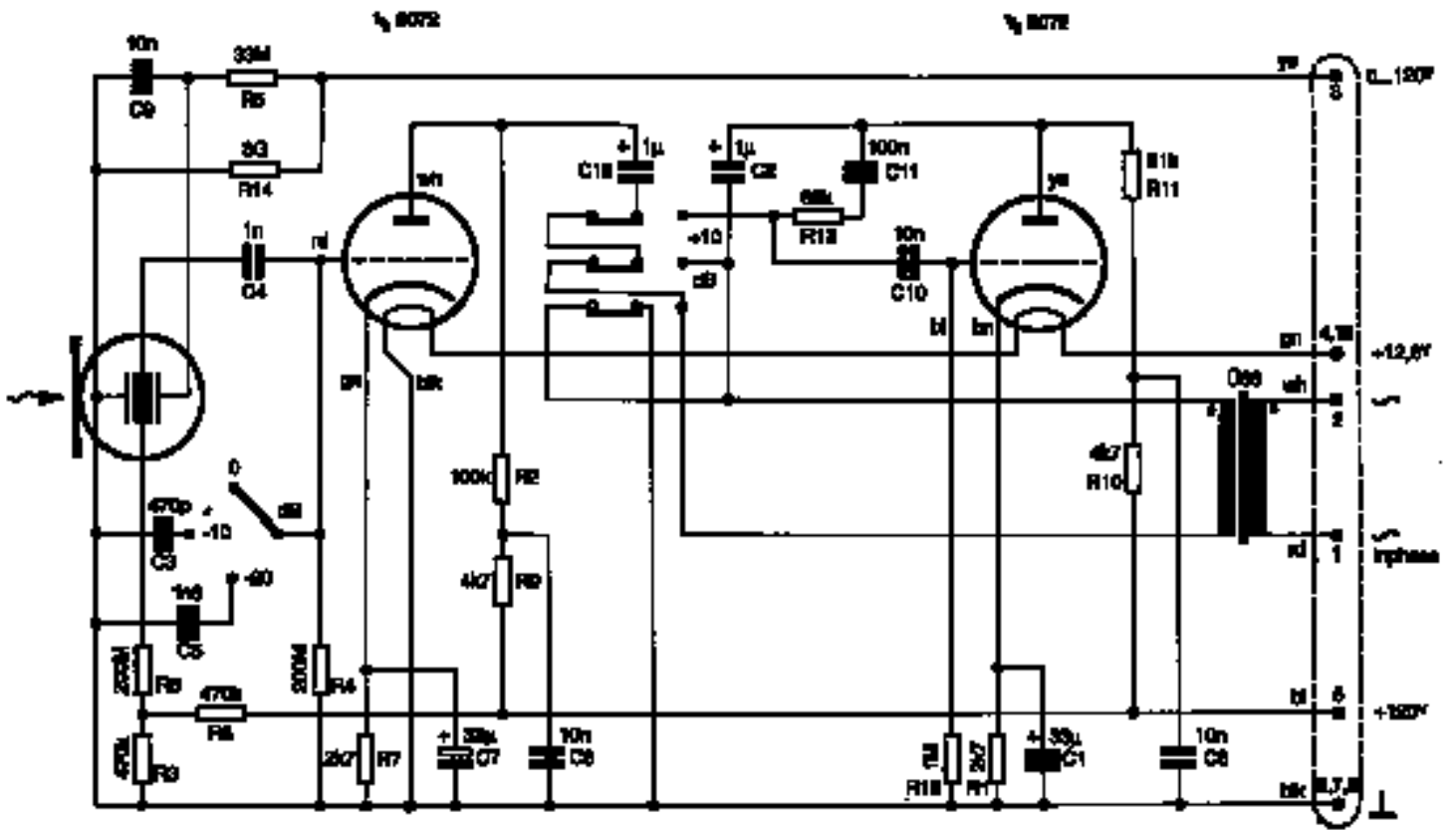
*) Mediante el conmutador en el circuito impreso del micrófono se puede incrementar la sensibilidad nominal en 10 dB.

Este producto cumple con la norma EN 50 082-1 y EN 50 081-1.

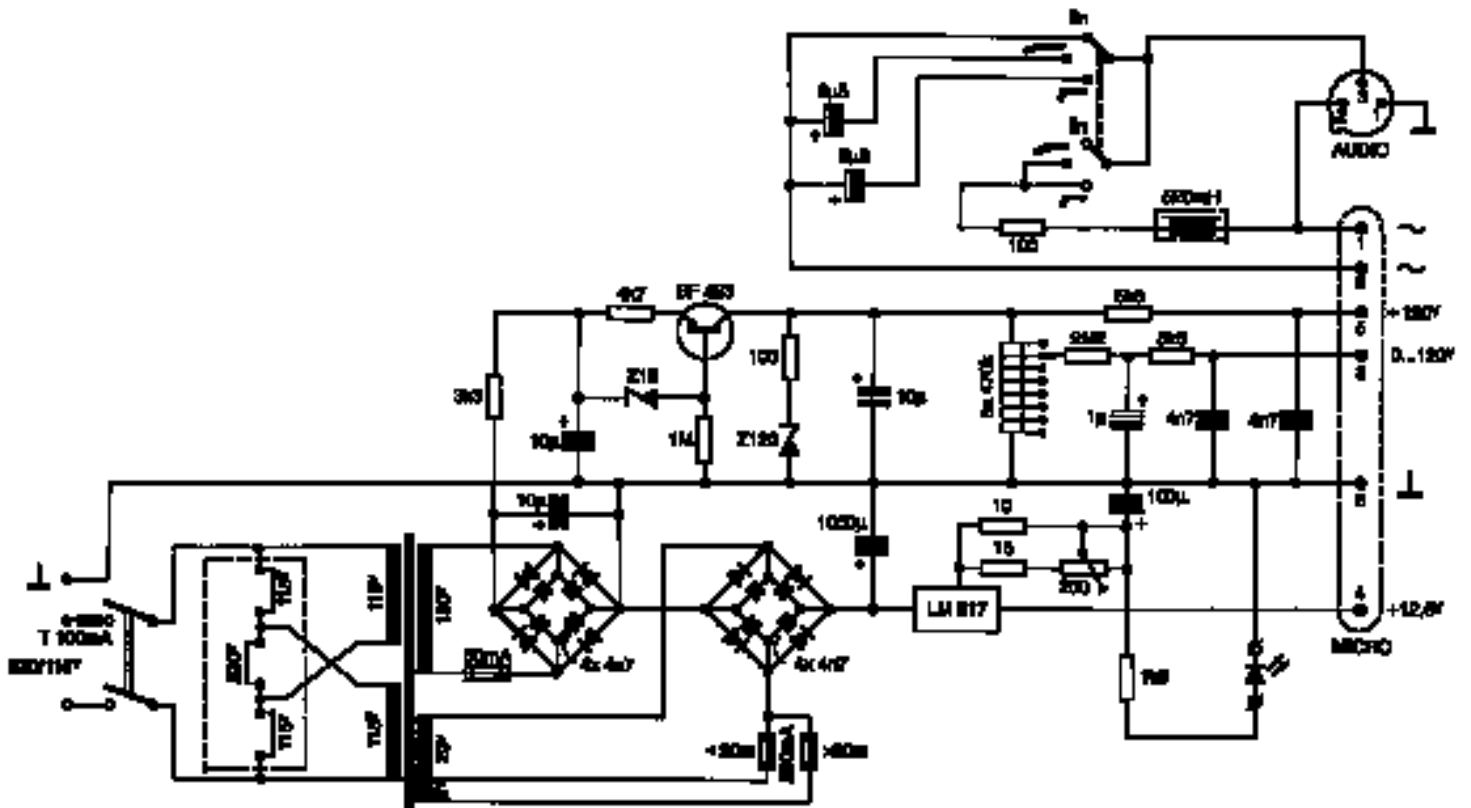
Esquema de montaje



Diseño de circuito del micrófono



Diseño de circuito del bloque de alimentación



Accesorios incluidos

N 12 VR, bloque de alimentación
 MK-Tube, cable de conexión de 10 m
 H 15/T, suspensión elástica
 W 42 pantalla antiviento de goma-espuma
 Maletín de transporte robusto

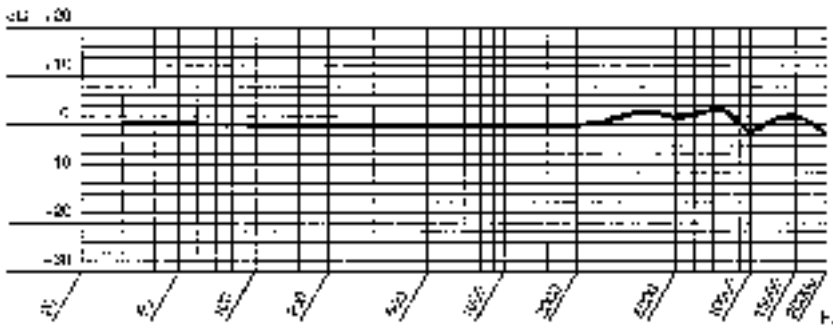
Piezas de recambio

Denominación	Número de pedido
Conjunto del circuito impreso 1 completo	2221 M 0101
Conjunto del circuito impreso 2 completo	2221 M 0201
Tubo envolvente	2221 M 0301
Tornillo del tubo envolvente	2221 Z 1101
Casquillo de malla metálica	2221 M 0401
Tubo electrónico 6072	2221 Z 2001
Zócalo de tubos	0013 E 0001
Suspensión elástica	2221 Z 0601
Cápsula CK 12	2072 Z 0008
Fusible 50 mA	0012 E 0009
Fusible 250 mA	0012 E 0007

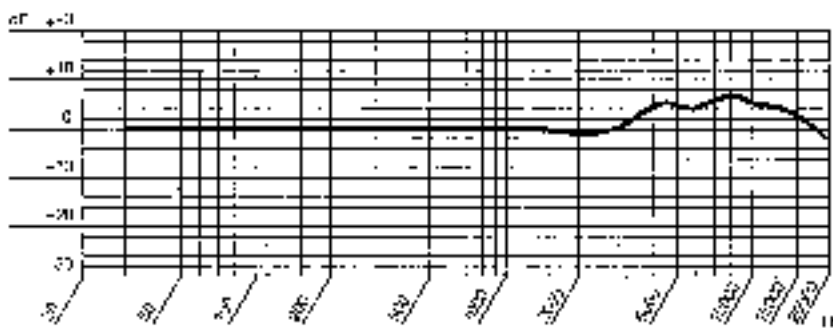
Para encargos de piezas de recambio diríjase a su agencia de servicio o representación local de AKG.

Curvas de frecuencia:

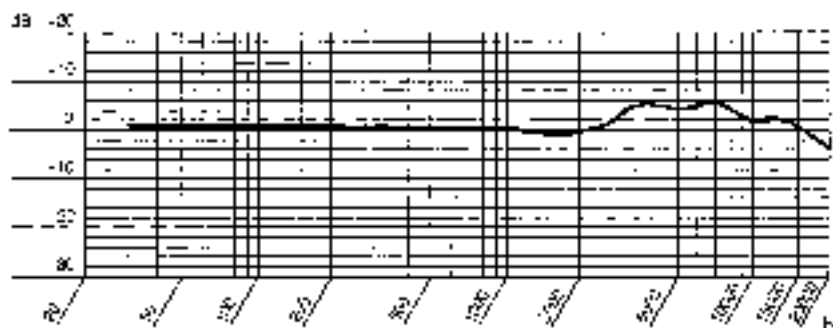
Omnidireccional



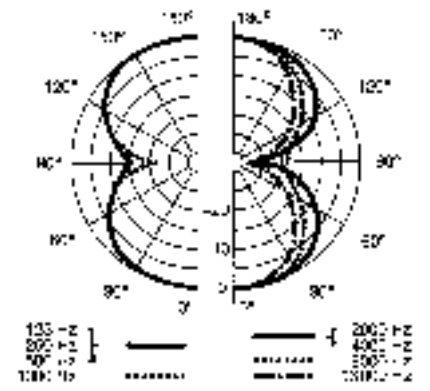
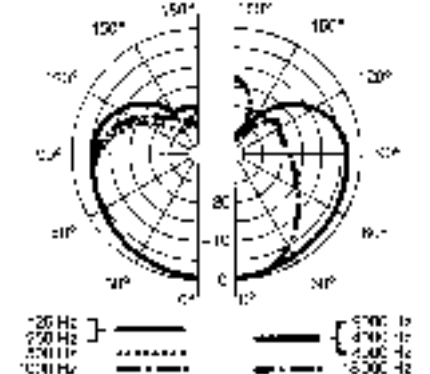
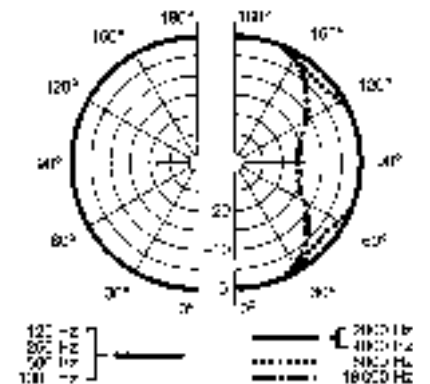
Cardioid



Bidireccional



Diagramas polares



1. O Microfone

Este microfone foi recriado para cumprir as exigências de mercado por um “som de válvula” com o design dirigido ao uso do componente moderno de hoje em dia em volta do “coração” do microfone – a original e especialmente selecionada válvula 6072. Uma coisa tem quer reforçada aqui, as válvulas á vácuo com seus filamentos de aquecimento são muito mais delicadas do componente de solid-state. Conseqüentemente, o usuário tem que ter um grande cuidado no manuseio do microfone. Até mesmo quedas de alturas moderadas poderia quebrar os filamentos e iria resultar em uma falha imediata do microfone. Seria aconselhável aos usuários ter uma válvula sobresalente – pronta para ser substituída.

Como substituir a válvula?

Gire os três parafusos na parte inferior do corpo do microfone em sentido horário até a carcaça poder ser puxada para baixo. A válvula agora pode ser removida apertando-se a suspensão elástica (borracha) para liberar a válvula com um movimento para baixo. Separe a válvula do soquete segurando-a com uma das mãos e com a outra liberando-a do soquete. A colocação de uma nova válvula deverá ser feita na ordem inversa da descricção acima.

Como mudar a sensibilidade do microfone?

O design do circuito incorpora a facilidade de aumentar a sensibilidade nominal do microfone em 10 dB. Esta troca básica nos dados do microfone pode ser feita pelo usuário da seguinte maneira:

1. Abra o microfone de acordo com a descrição acima.
2. Na parte superior esquerda da placa do transformador existem três pequenas chaves p.c. na placa posicionadas próximas umas das outras. Mude **todas as três chaves** para a posição oposta com uma chave de fenda ou similar.
3. Feche o microfone na ordem inversa do procedimento de abertura.

Como montar o microfone?

Uma suspensão elástica/adaptador de tripé H 15/T especial é fornecido e deverá sempre ser usado para montar o microfone em tripés de chão ou booms. O apoiador da suspensão elástica deverá ser guiado da parte inferior do microfone para cima até ele ser posicionado próximo ao centro gravitacional (um pouco abaixo do logotipo). A suspensão elástica pode agora ser colocada com o microfone na estante ou booms com roscas de 3/8” ou 5/8”. Ela poderá também ser girada contra o eixo do tripé para se adaptar ao ângulo de gravação.

Alimentação do microfone:

A unidade de alimentação N 12 VR está marcada de forma bastante clara e óbvia pelo tipo de conector e tamanho, como se deve conectar o microfone a unidade de alimentação com o cabo multicor de 10 m MK-Tube. A frequência de áudio pode ser levada do transformador da unidade de alimentação balanceado por um cabo de áudio convencional com um conector padrão do tipo XLR. Por favor veja o diagrama do circuito para detalhes de ligação.

2. A unidade de alimentação N 12 VR

Este sistema não apenas alimenta o microfone com voltagem para o filamento e placas da válvula, mas facilita também remotamente o controle do padrão polar e corte de graves do microfone, antes de conectar o N 12 VR na corrente de AC, verifique a voltagem da corrente onde você vai conectar o N 12 VR. Verifique se o seletor de voltagem AC do N 12 VR à direita da chave liga/desliga no painel frontal está ajustada para a mesma voltagem de AC. Se não, use chave de fenda para ajustar o seletor de voltagem para a voltagem correta.

Cuidado: Conectar o N 12 VR na voltagem de AC errada poderá destruir a unidade e provocar fogo e/ou choque elétrico.

Trocando os Fusíveis

O fusível que protege o **circuito primário** está localizado no compartimento impresso fuse em baixo do conector de força. Use uma chave de fenda para abrir a tampa do compartimento do fusível. Troque o fusível por um novo do mesmo tipo (T 100 mA) e feche a tampa do compartimento do fusível. O fusível de 50 mA que protege o **circuito anodo** está localizado na placa do circuito dentro da unidade.

Desconecte a unidade da linha de AC desplugando o cabo de força.

Remova os quatro parafusos que prendem o painel superior.

Remova o painel superior.

Troque o fusível por um novo de 50 mA.

Recoloque a painel superior e prenda com os parafusos.

Conector de Força

Especialmente em viagens, você pode precisar conectar a unidade à uma tomada de força que não combina com o conector do cabo de força. Compre um cabo de força que sirva na tomada e que cumpra com o padrão IEC e de segurança local e possua um conector de força com um pino terra no chassi. Enquanto estiver na mesma área, utilize apenas este cabo de força “local”. Ele deverá ser requerido para aumentar a conexão entre o microfone e a unidade de força além de 20 metros, uma adaptação dentro da unidade de força N-Tube se torna necessário. De acordo com o diagrama do circuito, uma simples mudança na conexão do fusível marcada 250 mA do seu apoiador para aquele próximo a ele marcado > 20 m é tudo, o qual é o exigido.

3. Especificações do Microfone

Princípio de Operação:	Transdutor de gradiente de pressão com diafragma duplo e pré-amplificador à válvula
Características Direcionais:	Omni-, cardióide-, figura-oito, e seis posições intermediárias remotamente controladas do microfone na unidade de alimentação
Sensibilidade à 1 kHz:	10 mV/Pa \cong -40 dBV*)
Região de Frequência:	30 à 20.000 Hz \pm 2,5 dB desde a curva publicada
Impedância Elétrica:	200 ohms \pm 25 %
Impedância de Carga Recomendada:	\geq 1000 ohms
Nível de Ruído Equivalente:	32 dB (DIN 45405/CCIR 468-2): 22dB-A (de acordo com DIN 45412, A-ponderado)
Alimentação:	Através da unidade de alimentação inclusa N 12 VR com 115/230 VAC
Máximo Nível de Pressão Sonora:	para k=3 % =128 dB SPL 50 Pa
Pré-atenuação:	Chaveável para -10 dB e -20 dB
Filtro de Corte de Graves:	Filtro de duas posições, controlado remotamente da unidade de alimentação N-Tube
Conector:	Tuchel tamanho grande de 12 pinos
Dimensões:	42 \varnothing x 225 mm
Peso líquido:	680 g
Peso de transporte:	Aproximadamente 4,5 kg

*) A sensibilidade pode ser aumentada em 10 dB com uma chave na placa p.c..

Este produto esta em conformidade com EN 50 082-1 é na EN 50 081-1.

Localização do Componentes

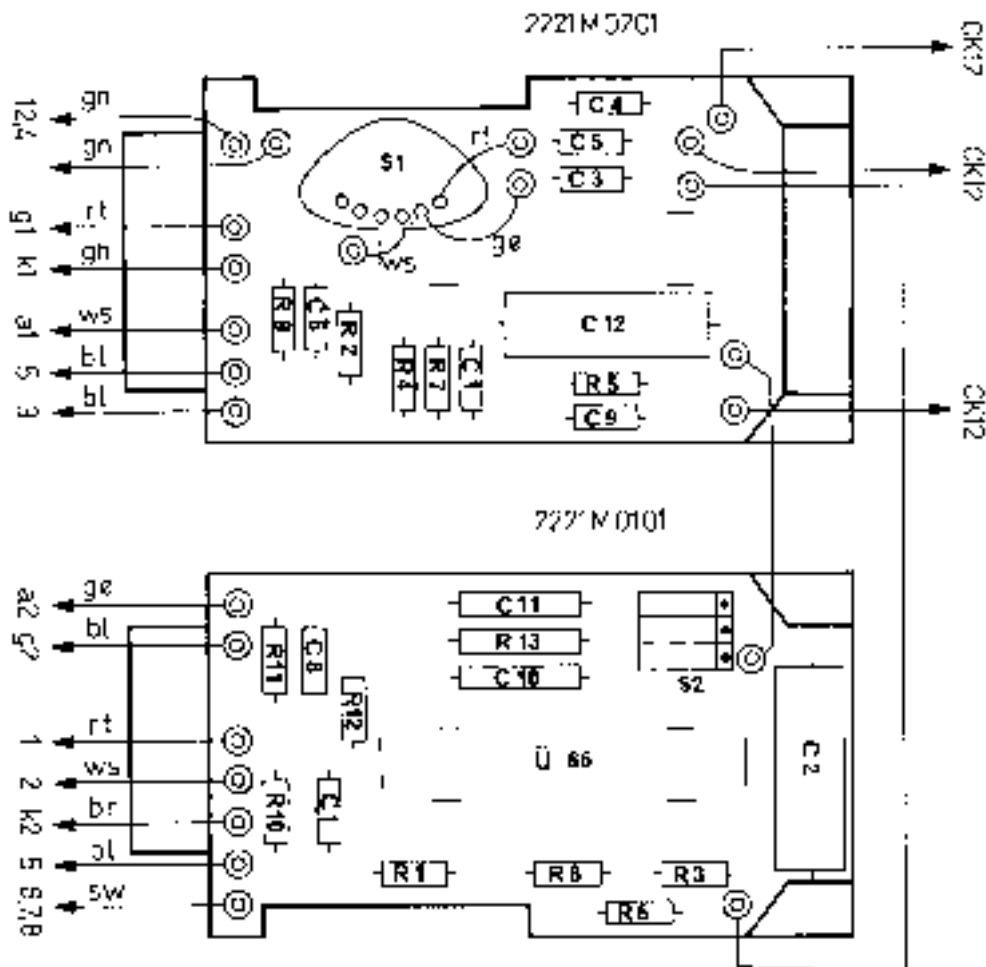


Diagrama do Circuito do Microfone

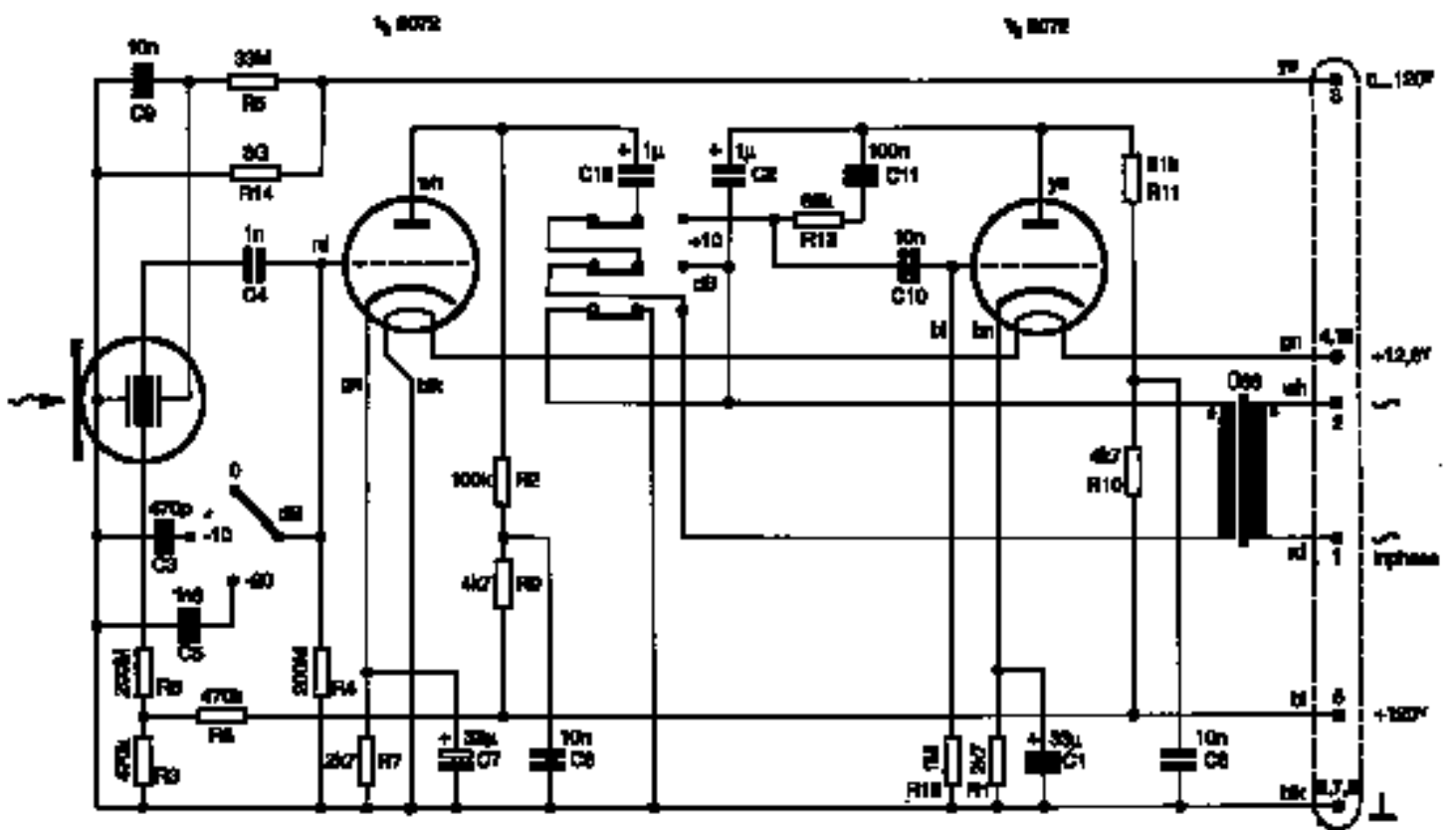
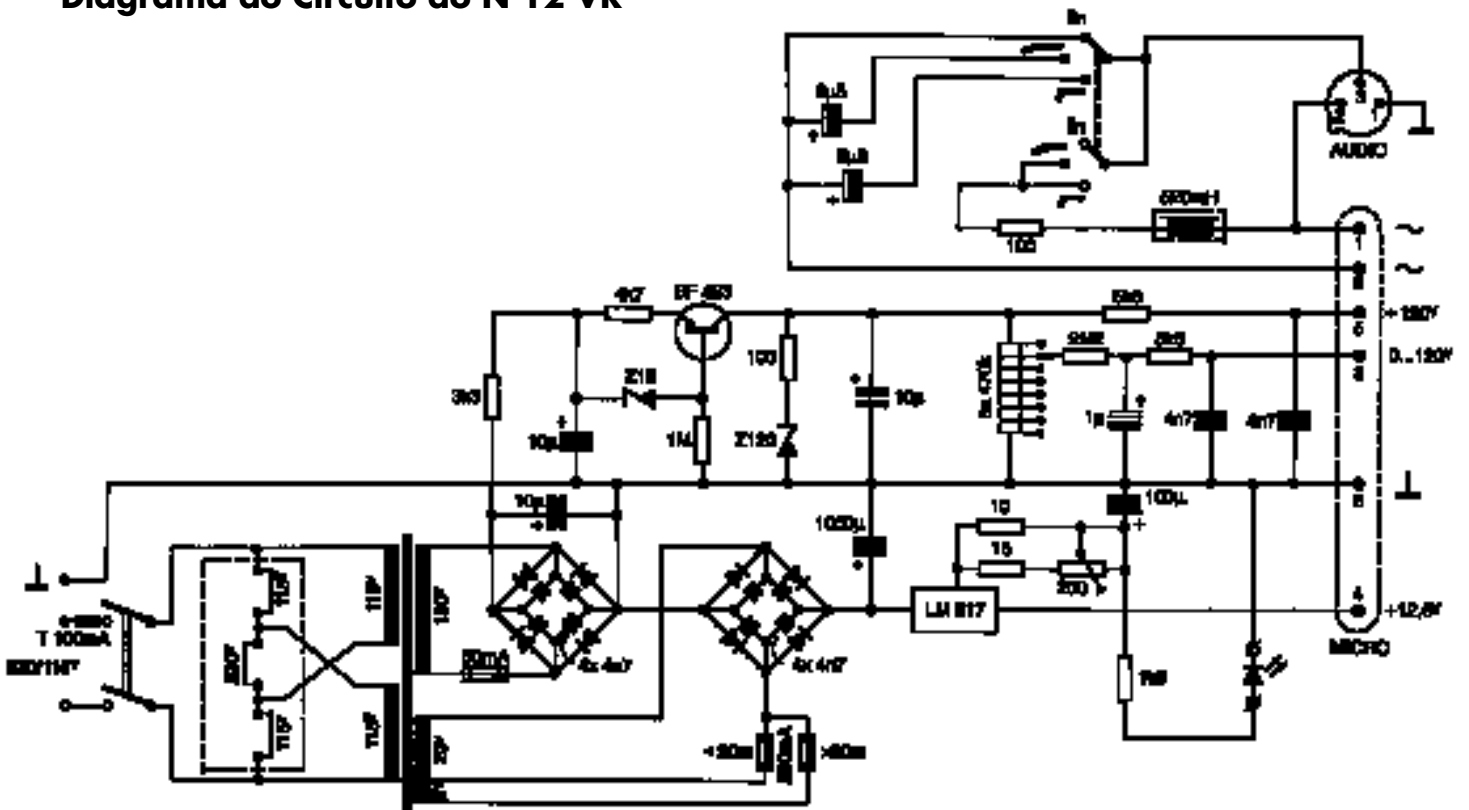


Diagrama do Circuito do N 12 VR



Acessórios Incluídos:

N 12 VR, unidade de alimentação
 MK-Tube, cabo de conexão de 10 m
 H 15/T, suspensão elástica
 W 42, paravento tipo espuma
 Estojo

Se você quiser aprender mais sobre microfones leia **"Microphones: technique & technology"** de Norbert Pawera. O livro é publicado por "Arsis Baedeker und Land Verlags GmbH". Ambas aplicações em estúdio e palco são discutidas com detalhes.

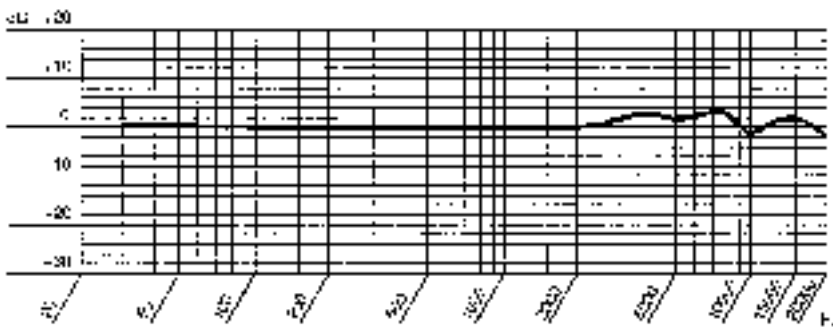
Peças de Reposição

Descrição	Código do pedido
pcb 1 compl.	2221 M 0101
pcb 2 compl.	2221 M 0201
carça	2221 M 0301
parafusos para a carça	2221 Z 1101
grade	2221 M 0401
válvula # 6072	2221 Z 2001
soquete da válvula	0013 E 0001
suporte de borracha	2221 Z 0601
cápsula CK 12	2072 Z 0008
fusível 50 mA	0012 E 0009
fusível 250 mA	0012 E 0007

As peças de reposição deverão ser encomendadas com o seu representante AKG da sua cidade.

Frequência de Resposta

Omnidirecional



Cardióide

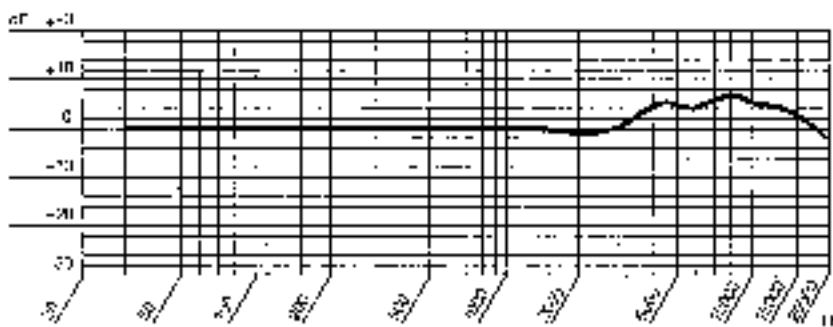
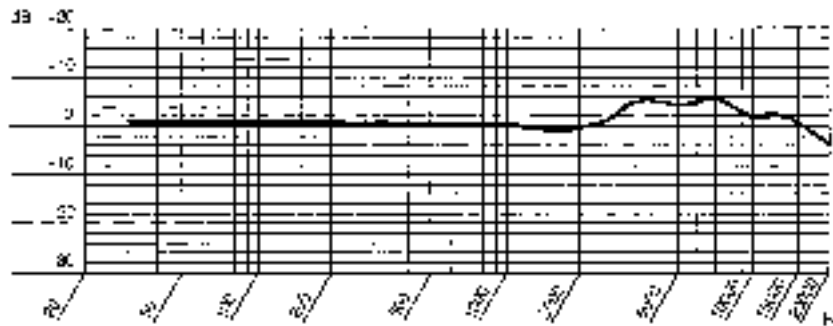
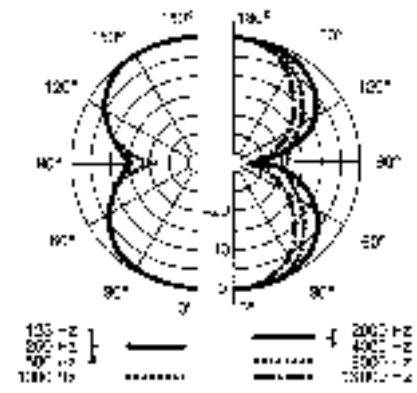
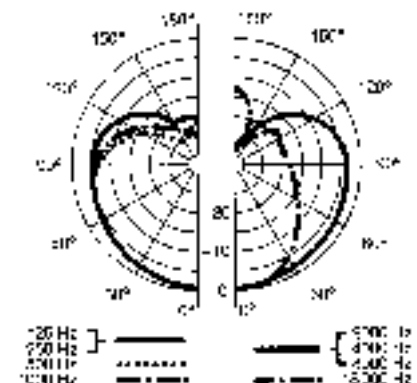
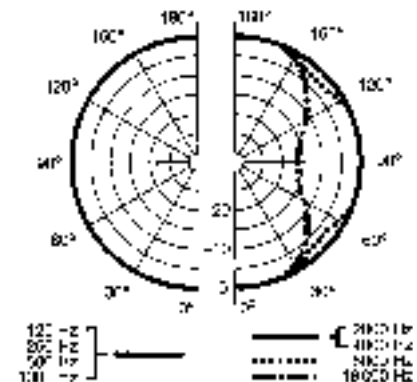


Figura-de-oito



Resposta Polar



Notizen - Notes - Notes - Notizie - Notas - Notas

Notizen - Notes - Notes - Notizie - Notas - Notas

Mikrofone · Kopfhörer · Drahtlosmikrofone · Drahtloskopfhörer · Kopfsprechgarnituren · Akustische Komponenten
Microphones · Headphones · Wireless Microphones · Wireless Headphones · Headsets · Electroacoustical Components
Microphones · Casques HiFi · Microphones sans fil · Casques sans fil · Micros-casques · Composants acoustiques
Microfoni · Cuffie HiFi · Microfoni senza filo · Cuffie senza filo · Cuffie-microfono · Componenti acustici
Micrófonos · Auriculares · Micrófonos inalámbricos · Auriculares inalámbricos · Auriculares con micrófono · Componentes acústicos
Microfones · Fones de ouvido · Microfones s/fios · Fones de ouvido s/fios · Microfones de cabeça · Componentes acústicos

Technische Änderungen vorbehalten. Specifications subject to change without notice. Ces caractéristiques sont susceptibles de modifications.

Ci riserviamo il diritto di effettuare modifiche tecniche. Nos reservamos el derecho de introducir modificaciones técnicas. Especificações sujeitas à mudanças sem aviso prévio.



H A Harman International Company

AKG Acoustics GmbH

Lemböckgasse 21-25, P.O.B. 158, A-1230 Vienna/AUSTRIA
Tel: (43 1) 86 654-0*, Fax: (43 1) 86 654-516
<http://www.akg-acoustics.com>, e-mail: sales@akg-acoustics.com

AKG Acoustics, Harman Pro GmbH
Bodenseestraße 228, D-81243 München/GERMANY
Tel: (089) 87 16-0, Fax: (089) 87 16-200
<http://www.akg-acoustics.de>, e-mail: info@akg-acoustics.de

AKG ACOUSTICS, U.S.
1449 Donelson Pike, Nashville, TN 37217, U.S.A.
Tel: (615) 360-0499, Fax: (615) 360-0275

Arbiter Pro Audio

Wilberforce Road, London NW9 6AX/ENGLAND
Tel: (0181) 202 1199, Fax: (0181) 202 7076

Studer Japan Ltd.

2-43-7, Uehara, Shibuya-ku, Tokyo 151-0064/JAPAN
Tel: (813) 3465-2211, Fax: (813) 3465-2214

Erikson Pro Audio

620 McCaffrey, St-Laurent, Quebec, H4T 1N1, CANADA
Tel: (514) 738-3000, Fax: (514) 737-5069
Internet: www.jam-ind.com/eriksonpro